

- EXCELON设计允许与其它Excelon 72系列产品进行管式或模块式安装
- 高效除水和颗粒
- 快速松开卡口杯
- 金属杯上装有高清晰的棱镜式液位指示镜
- 需要更换滤芯时，选购的维修指示器从绿色变为红色
- 还备有选购的电气维修指示器
- EXCELON 72、73 和74系列可采用模块式安装以适应特定用途

技术参数

流体：压缩空气

最大压力：

透明杯：10 bar (150 psig)

金属杯：

手动或半自动排水：17 bar (250 psig)

自动排水：10 bar (150 psig)

工作温度*：

透明杯：-20°~+50°C (0°~+125°F)

金属杯：-20°~+65°C (0°~+150°F)

* 气源必须充分干燥，以避免在气温低于+2°C (+35°F)时结冰。

除颗粒能力：5 μm、25 μm 或者40 μm，满足ISO 8573-1三级和五级标准要求

进口压力为6,3 bar(90 psig)、压降为0,5 bar(7 psig)时的典型流量：

 5 μm 滤芯：26 dm³/s (55 scfm)

 40 μm 滤芯：30 dm³/s (63 scfm)

手动排水连接：7/16-24 UNS 外螺纹接头，用于 1/4" 管子螺母和套圈

半自动排水连接：推紧连接内径为8 mm (5/16")的管子。

半自动排水工作条件(工作压力)：

关闭排水所需的滤杯压力：大于0,1 bar (1.5 psig)

开启排水所需的滤杯压力：小于0,1 bar (1.5 psig)

 关闭排水所需的最小气流量：0,5 dm³/s (1 scfm)

手动操作：提升阀杆，排空杯中流体

自动排水连接：1/8"

全自动排水工作条件(浮动控制)：

关闭排水所需的滤杯压力：大于0,3 bar (5 psig)

开启排水所需的滤杯压力：小于0,2 bar (3 psig)

 关闭排水所需的最小气流量：0,1 dm³/s (0.2 scfm)

手动操作：按下排水出口内的插销，排空杯中流体。

滤杯标称尺寸：

短杯：56 ml (1.9液量盎司)

长杯：65 ml (2.2液量盎司)



材料：

本体：锌

滤杯：

透明杯：聚碳酸酯

透明杯护罩：锌

金属杯：锌

金属杯液位指示镜：

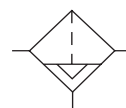
透明尼龙

滤芯：烧结聚丙烯

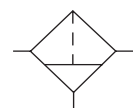
弹性材料：氯丁(二烯)橡胶和丁腈橡胶

订货信息

参见下页的“订货信息”。

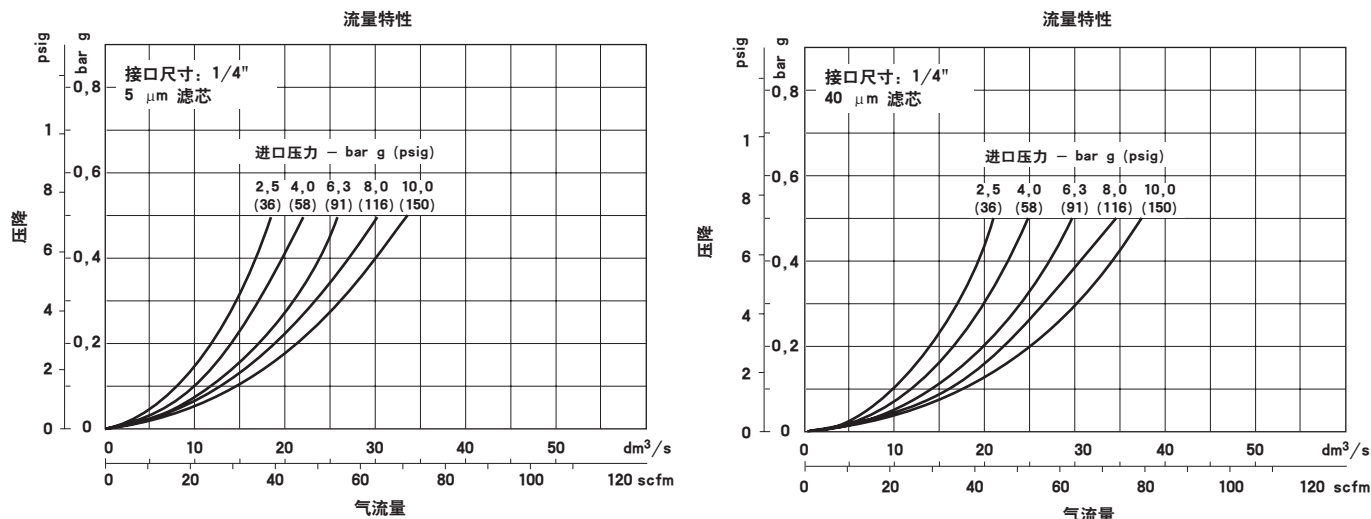
ISO符号


自动和半自动排水



手动排水

典型性能特性



订货信息 表中所列型号包括ISO G螺纹、半自动排水、不带护罩的透明杯、40 μm滤芯。型号中不包括使用寿命指示器。

气口尺寸	型号	流量 \square dm ³ /s (scfm)	重量 kg (lb)
G1/4	F72G-2GN-ST3	30 (63)	0,52 (1,15)
G3/8	F72G-3GN-ST3	30 (63)	0,52 (1,15)

\square 进口压力为6,3 bar (90 psig)、设定压降为0,5 bar (7 psig)时的典型流量。

型号选择

F 7 2 G - ★ ★ ★ - ★ ★ ★

气口尺寸	代号
1/4"	2
3/8"	3

螺纹	代号
PTF	A
ISO Rc锥螺纹	B
ISO G直螺纹	G

使用寿命指示器	代号
有(目视)	D
有(电气)	E
无	N

滤芯	代号
5 μm	1
25 μm	2
40 μm	3

滤杯	代号
带液位指示器的金属杯	D
不带护罩的透明杯	T
不带护罩的透明长杯	L
带护罩的透明长杯	W

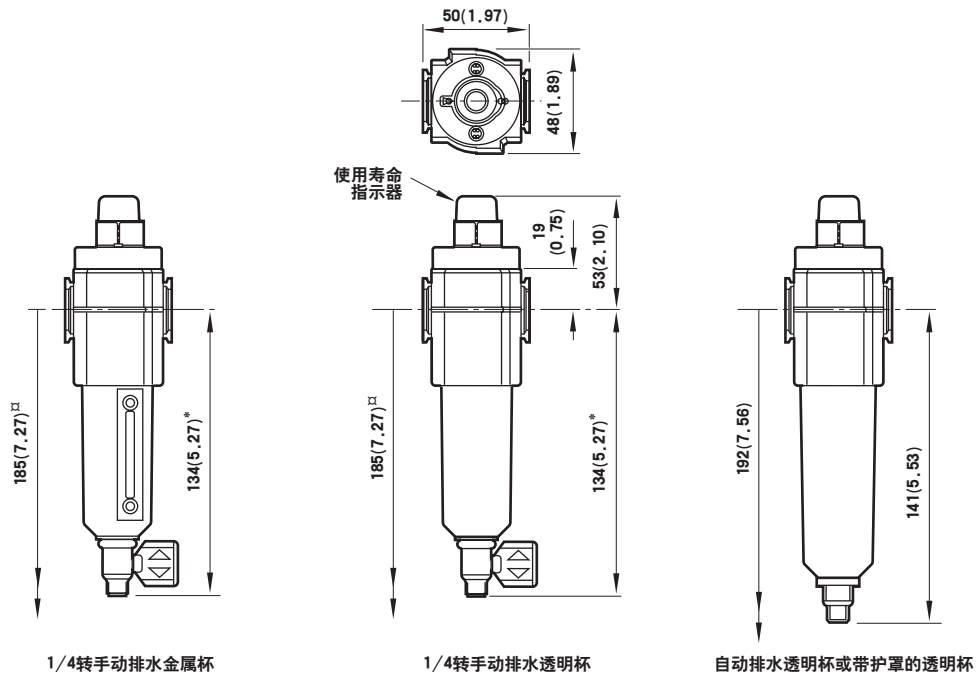
排水	代号
1/4转手动	Q
半自动	S
自动排水*	A

* 仅提供长杯选项

附件

墙壁安装支架 4224-50	快动夹具和快动夹具墙壁支架 4214-52	使用寿命指示器(目视) 5797-50	使用寿命指示器(电气) 4020-51R

外形尺寸 mm

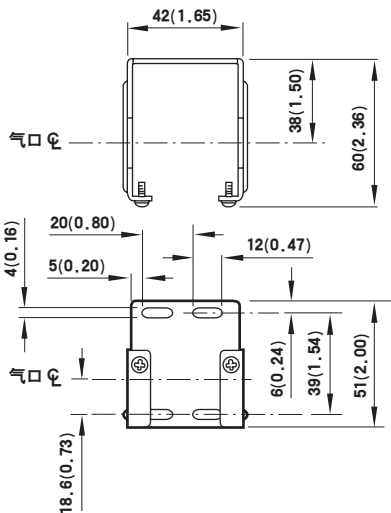


- * 若为半自动排水，将图中所示的1/4转手动排水对应的尺寸增加30 mm(1.17")。
- 拆下滤杯所需的最小间隙。若为半自动排水，将图中所示的1/4转手动排水对应的尺寸增加30 mm(1.17")。

支架安装

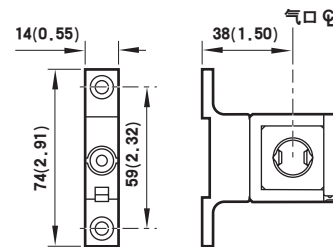
安装支架

使用4 mm(5/32")螺钉将支架安装到墙壁上。



快动夹具和快动夹具墙壁支架

使用5 mm(3/16")螺钉将支架安装到墙壁上。



支架套件参考

项目	零件号
墙壁支架	4224-50
快动夹具和快动夹具墙壁支架	4214-52

维修套件

项目	类型	零件号
维修套件	密封件和密封垫圈	4380-500
滤芯	5 μm	5925-03
	25 μm	5925-01
	40 μm	5925-02
使用寿命指示器	目视	5797-50
	电气	4020-51
液位镜套件	棱镜	4380-030
更换用排水装置	1/4转手动	619-50
	半自动	5379-R
	自动	4000-50R

维修套件包括排水装置和滤杯O形圈。

F72G

警告

这些产品仅设计用于工业压缩空气系统。请勿在压力和温度会超过“技术参数”中所列数值的地点使用这些产品。

在将这些产品与非指定的流体用于非工业用途、生命支持系统或者其它本说明书规定以外的用途之前，请咨询诺冠(NORGREN)公司。

如果使用不当，或者由于老化或故障，在流体传动系统中使用的零件可能会发生各种模式的故障。系统设计者必须考虑在流体传动系统中使用的所有零件的故障模式，并且提供足够的防护措施，以防止发生此类故障时造成人员伤亡或设备损坏。

如果不能为某一故障模式提供足够的防护，系统设计者必须在系统使用说明书中明确告知最终用户。

系统设计者和最终用户必须查阅这些产品所附带的说明书中的具体警告内容。

水蒸汽会透过这些装置，如果下游系统的气温下降，水蒸汽会凝结成液体。如果冷凝水对应用可能产生有害的影响，请安装空气干燥器。

EXCELON® 73

通用过滤器

1/4", 3/8", 1/2" 接口尺寸

- EXCELON设计允许管式或模块式安装
- 快速松开卡口杯
- 高清晰的棱镜式液位指示镜
- 需要更换滤芯时, 选购的维修指示器从绿色变为红色
- 需要更换滤芯时, 选购的电气维修指示器提供电气输出, 参见N/AL.8.900.920页
- EXCELON 72、73 和74系列可采用模块式安装以适应特定用途


技术参数

流体: 压缩空气

最大压力:

透明杯: 10 bar (150 psig)

金属杯: 17 bar (250 psig)

工作温度*:

透明杯: -20° ~ +50°C (0° ~ +125°F)

金属杯: -20° ~ +80°C (0° ~ +175°F)

* 气源必须充分干燥, 以避免在气温低于+2°C(+35°F)时结冰。

除颗粒能力: 5 μm、25 μm 或者40 μm滤芯

空气质量: 符合ISO 8573-1三级和五级标准(微粒)

40 μm滤芯在进口压力为6.3 bar (90 psig)、压降为0.5 bar (7 psig)

 时的典型流量: 35 dm³/s (75 scfm)

手动排水连接: 1/8"

自动排水连接: 1/8"

自动排水工作条件(浮动控制):

关闭排水所需的滤杯压力: 大于0,3 bar (5 psig)

开启排水所需的滤杯压力: 小于0,2 bar (3 psig)

 关闭排水所需的最小气流量: 0,1 dm³/s (0.2 scfm)

手动操作: 按下排水出口内的插销, 排空杯中流体

滤杯标称尺寸: 0,1 升(3.5液量盎司)

材料:

本体: 铝

滤杯:

透明杯: 聚碳酸酯

带护罩的透明杯: 聚碳酸酯, 钢护罩

金属杯: 铝

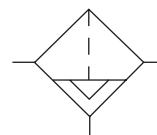
金属杯液位指示镜: 透明尼龙

滤芯: 烧结聚丙烯

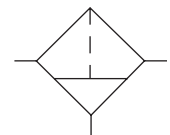
弹性材料、氯丁(二烯)橡胶和丁腈橡胶

订货信息

参见下页的“订货信息”。

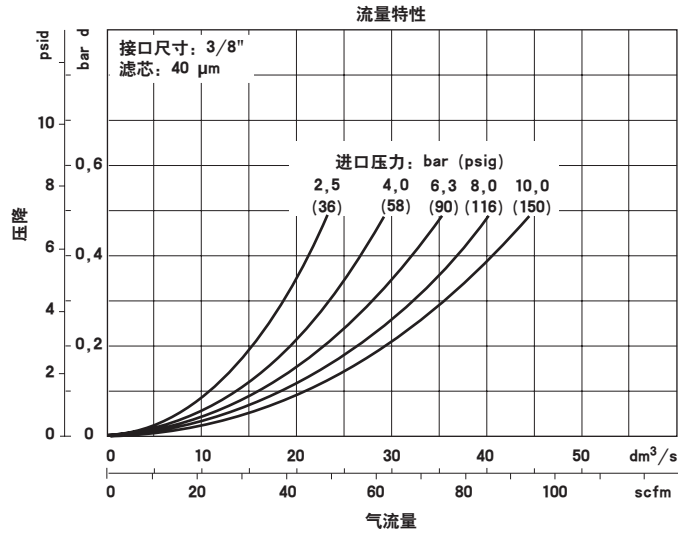
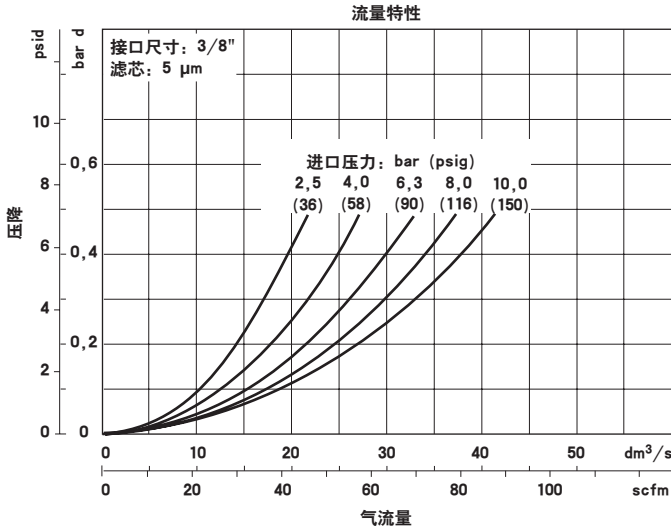
ISO符号


自动排水



手动排水

典型性能特性



订货信息

表中所列型号包括ISO G直螺纹、自动排水、带液位指示器的金属杯和 40 μm滤芯。

气口尺寸	型号	流量* dm ³ /s (scfm)	重量 kg (lb)
G1/4	F73G-2GN-AD3	29 (62)	0,50 (1.1)
G3/8	F73G-3GN-AD3	35 (75)	0,50 (1.1)
G1/2	F73G-4GN-AD3	38 (80)	0,50 (1.1)

* 40 μm滤芯在进口压力为6,3 bar (90 psig)、压降为0,5 bar (7 psig)时的典型流量。

型号选择

气口尺寸	代号
1/4"	2
3/8"	3
1/2"	4

螺纹	代号
PTF	A
ISO Rc锥螺纹	B
ISO G直螺纹	G

维修指示器	代号
带电气维修指示器*	E
带机械维修指示器	D
无	N

滤芯	代号
5 μm	1
25 μm	2
40 μm	3

滤杯	代号
带液位指示器的金属杯	D
带护罩的透明杯	P
透明杯	T

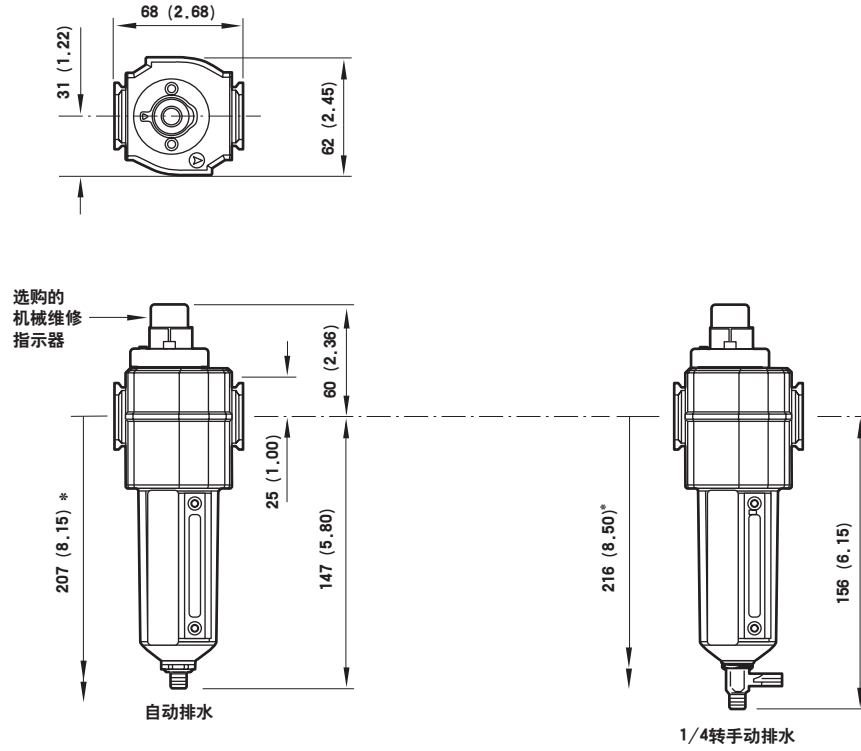
排水	代号
自动	A
手动, 1/4转	Q

* 关于说明和规格, 请参见N/AL.8.900.920页。

附件

墙壁安装支架 4424-50	机械维修指示器 现场转换 5797-50	电气维修指示器 现场转换 4020-51R

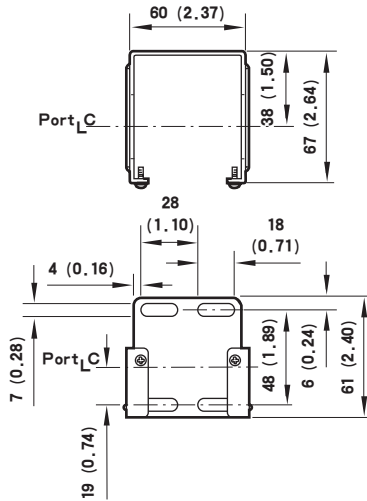
外形尺寸 mm(英寸)



* 拆下滤杯所需的最小间隙。

支架安装

使用6 mm (1/4")螺钉将支架安装到墙壁上。



支架套件参考

项目	零件号
所有型号	4224-50

维修套件

项目	类型	零件号
维修套件	密封件和密封垫圈	4380-600
更换用滤芯	5 μm	4438-01
	25 μm	4438-02
	40 μm	4438-03
液位镜套件	棱镜	4380-020
更换用排水装置	自动	4000-51R
	1/4转手动	619-50

维修套件包括自动排水密封件和滤杯密封件。

警告

这些产品仅设计用于工业压缩空气系统。请勿在压力和温度会超过“技术参数”中所列数值的地点使用这些产品。

在将这些产品与非指定的流体用于非工业用途、生命支持系统或者其它本说明书规定以外的用途之前，请咨询诺冠(NORGREN)公司。

如果使用不当，或者由于老化或故障，在流体传动系统中使用的零件可能会发生各种模式的故障。系统设计者必须考虑在流体传动系统中使用的所有零件的故障模式，并且提供足够的防护措施，以防止发生此类故障时造成人员伤亡或设备损坏。

如果不能为某一故障模式提供足够的防护，系统设计者必须在系统使用说明书中明确告知最终用户。

系统设计者和最终用户必须查阅这些产品所附带的说明书中的具体警告内容。

水蒸汽会透过这些装置，如果下游系统的气温下降，水蒸汽会凝结成液体。如果冷凝水对应用可能产生有害的影响，请安装空气干燥器。

- EXCELON设计允许管式或模块式安装
- 快速松开卡口杯
- 高清晰的棱镜式液位指示镜
- 需要更换滤芯时，选购的机械维修指示器从绿色变为红色。
- 需要替换滤芯时，选购的电气维修指示器提供电气输出，参见N/AL.8.900.920页
- EXCELON 72、73 和74系列可采用模块式安装以适应特定用途



技术参数

流体：压缩空气

最大压力：

透明杯：10 bar (150 psig)

金属杯：17 bar (250 psig)

工作温度*：

透明杯：-20°~50°C (0°~125°F)

金属杯：-20°~80°C (0°~175°F)

* 气源必须充分干燥，以避免在气温低于+2°C (+35°F)时结冰。

除颗粒能力：5、25或40 μm滤芯

空气质量：符合ISO 8573-1三级和五级标准(微粒)

40 μm滤芯在进口压力为6.3 bar (90 psig)、压降为0.5 bar (7 psig)时的典型流量：83 dm³/s (176-scfm)

手动排水连接：1/8"

自动排水连接：1/8"

自动排水工作条件(浮动控制)：

关闭排水所需的滤杯压力：大于0,3 bar (5 psig)

开启排水所需的滤杯压力：小于0,2 bar (3 psig)

关闭排水所需的最小气流量：1 dm³/s (2 scfm)

手动操作：按下排水出口内的插销，排空杯中流体

滤杯标称尺寸：0,2升(7液量盎司)

材料：

本体：铝

滤杯：

透明杯：聚碳酸酯，带钢制滤杯护罩

金属杯：铝

金属杯液位指示镜：透明尼龙

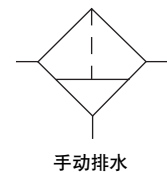
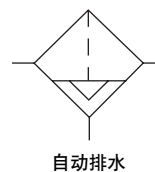
滤芯：烧结聚丙烯

弹性材料：氯丁(二烯)橡胶和丁腈橡胶

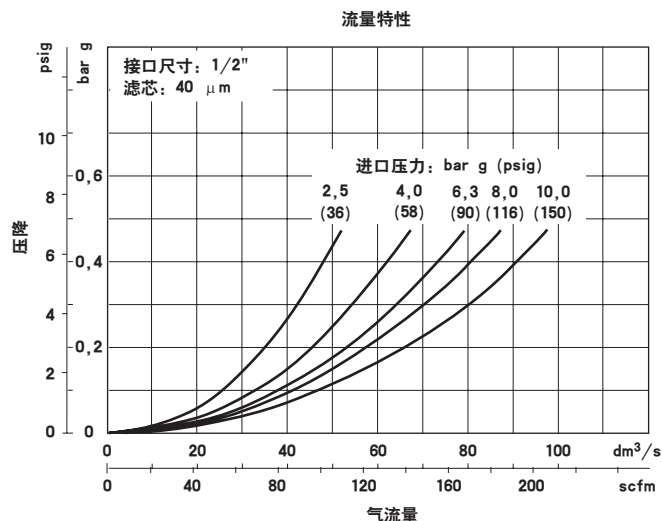
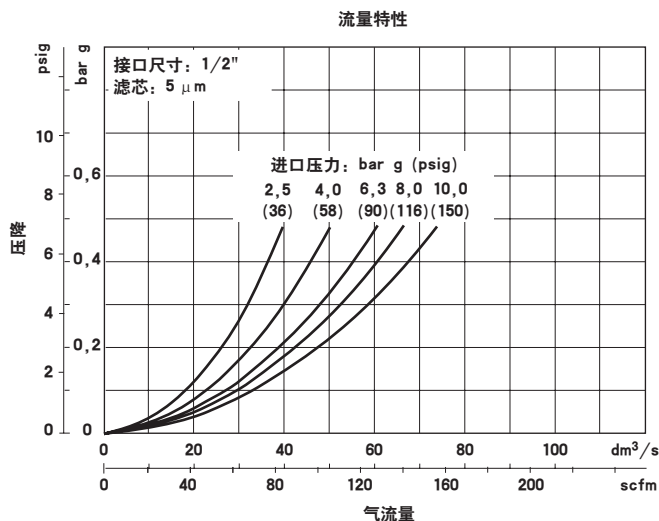
订货信息

参见下页的“订货信息”。

ISO符号



典型性能特性



订货信息 表中所列型号具有ISO G直螺纹、自动排水、带液位指示器的金属杯和40 μm滤芯。

气口尺寸	型号	流量* dm ³ /s (scfm)	重量kg(lb)
G3/8	F74G-3GN-AD3	68 (144)	0,83 (1.82)
G1/2	F74G-4GN-AD3	83 (176)	0,81 (1.79)
G3/4	F74G-6GN-AD3	83 (176)	0,79 (1.75)

* 40 μm滤芯在进气口压力为6.3 bar (90 psig)、压降为0.5 bar (7 psig)时的典型流量。

型号选择

F 7 4 G - ★ ★ ★ - ★ ★ ★

气口尺寸	代号
3/8"	3
1/2"	4
3/4"	6

螺纹	代号
PTF	A
ISO Rc锥螺纹	B
ISO G直螺纹	G

使用寿命指示器	代号
有(目视)	D
有(电气)	E
无	N

滤芯	代号
5 μm	1
25 μm	2
40 μm	3

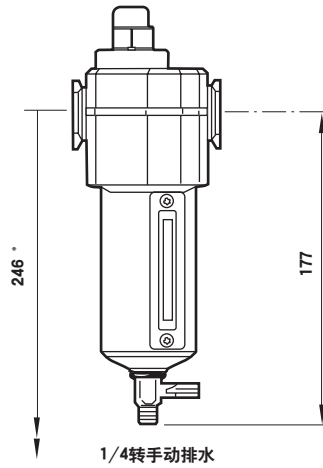
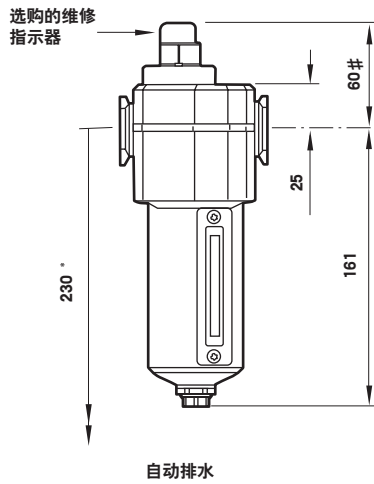
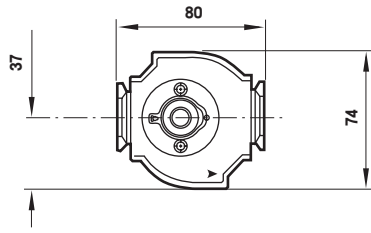
滤杯	代号
带液位指示器的金属杯	D
带护罩的透明杯	P

排水	代号
自动	A
手动, 1/4转	Q

附件

<p>墙壁安装支架 4324-50</p>	<p>快动夹具和快动夹具墙壁支架 4314-52</p>	<p>使用寿命指示器 (目视) 5797-50</p>	<p>使用寿命指示器 (电气) 4020-51</p>
---------------------------	----------------------------------	-------------------------------------	-------------------------------------

外形尺寸mm(英寸)

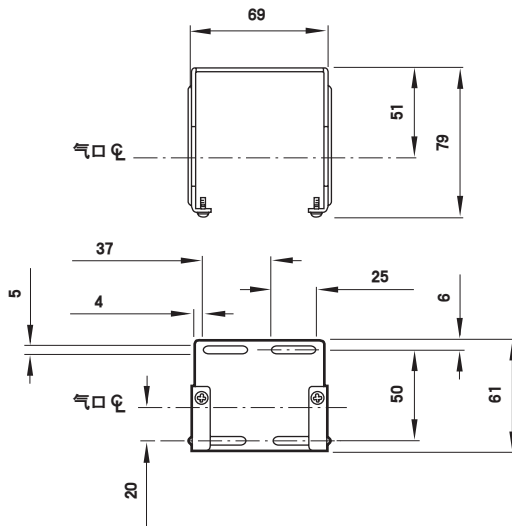


* 拆下滤杯所需的最小间隙。
 □ 备选电气维修指示器的尺寸为50,4 mm (1.98")

支架安装

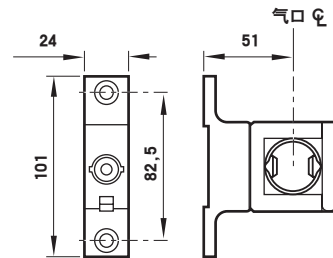
安装支架

使用5 mm (3/16")螺钉将支架安装到墙壁上。



快动夹具和快动夹具墙壁支架

使用6 mm (7/32")螺钉将支架安装到墙壁上。



支架套件参考

项目	零件号
墙壁支架	4324-50
快动夹具和快动夹具墙壁支架	4314-52

维修套件

项目	类型	零件号
维修套件	密封件和密封垫圈	4380-700
更换用滤芯	5 μm	4338-04
	25 μm	4338-07
	40 μm	4338-05
使用寿命指示器	目视	5797-50
	电气	4020-51
液位镜套件	棱镜	4380-050
更换用排水装置	自动(1/8 NPT出口)	3000-10
	自动(G1/8出口)	3000-97
	1/4转手动	619-50

维修套件包括风口/滤芯密封件、排水密封件、滤杯密封件。

警告

这些产品仅设计用于工业压缩空气系统。请勿在压力和温度会超过“技术参数”中所列数值的地点使用这些产品。

在将这些产品与非指定的流体用于非工业用途、生命支持系统或者其它本说明书规定以外的用途之前，请咨询诺冠(NORGREN)公司。

如果使用不当，或者由于老化或故障，在流体传动系统中使用的零件可能会发生各种模式的故障。系统设计者必须考虑在流体传动系统中使用的所有零件的故障模式，并且提供足够的防护措施，以防止发生此类故障时造成人员伤害或设备损坏。

如果不能为某一故障模式提供足够的防护，系统设计者必须在系统使用说明书中明确告知最终用户。

系统设计者和最终用户必须查阅这些产品所附带的说明书中的具体警告内容。

水蒸气会透过这些装置，如果下游系统的气温下降，水蒸气会凝结成液体。如果冷凝水对应用可能产生有害的影响，请安装空气干燥器。