

M/50磁性开关可齐平安装于型材缸筒上

符合DIN ISO 6431标准及VDMA 24562标准第一部分

安装件符合DIN ISO 6431标准、VDMA 24562标准第二部分及NFE 49-003-1标准

聚氨脂密封件确保有效的低摩擦运行和长寿命



### 技术参数

介质:

经过滤的润滑或非润滑压缩空气

标准:

ISO 6431, VDMA 24562, NFE 49-003-1

注: 除气缸尺寸外, 所有型号均符合上述标准

动作方式:

PRA/181000: 单作用、弹簧缩回式、非磁性活塞和可调缓冲

PRA/181000/M: 单作用、弹簧缩回式、磁性活塞和可调缓冲

PRA/183000: 单作用、弹簧伸出式、非磁性活塞和可调缓冲

PRA/183000/M: 单作用、弹簧伸出式、磁性活塞和可调缓冲

工作压力:

2~10 bar

工作温度:

-20~+80°C (在+2°C以下使用时, 请咨询本公司技术服务部)

缸径:

32, 40, 50, 63, 80, 100 mm

行程:

标准: 25, 50, 80, 100 mm

非标准行程最大可达 250 mm

材料:

型材缸筒: 阳极氧化铝

端盖: 压铸铝

活塞杆: 不锈钢(马氏体)

活塞密封件和活塞杆密封件: 聚氨脂

O形圈: 丁腈橡胶

### 订货信息

参见第2页

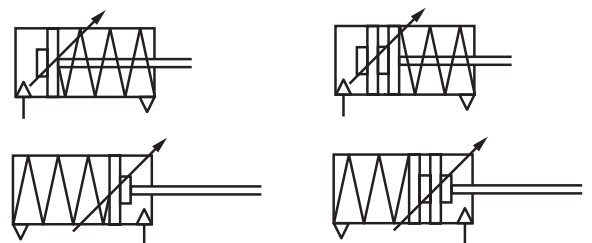
### 安装件和电磁开关

参见第3、4页

### 型号选择产品

双作用气缸 参见N/UK 1.5.135页

导向架 参见N/UK 1.10.021页



非磁性活塞

磁性活塞



## 气缸型号选择

符号	型号		符号	型号		说明	外形尺寸 参见页码
	C	S		C	S		
	●●	PRA/181000		●●	PRA/181000/M	弹簧缩回式标准气缸	4
		PRA/181000/W1			PRA/181000/W2	带特殊防尘圈/密封件的气缸(适用于亚利桑那沙岩、水泥、石膏(灰泥)、冰霜场合)	4
		PRA/181000/N1			PRA/181000/N2	带止转活塞杆的气缸	5
	●●	PRA/183000		●●	PRA/183000/M	弹簧伸出式标准气缸	4
		PRA/183000/W1			PRA/183000/W2	带特殊防尘圈/密封件的气缸(适用于亚利桑那沙岩、水泥、石膏(灰泥)、冰霜场合)	4
		PRA/183000/N1			PRA/183000/N2	带止转活塞杆的气缸	4

关于C和S型气缸型号, 请参见型号选择

## 型号选择

P★A/18★/★/★/★/★/★/★/★/★/★/★

活塞杆材料	代号
不锈钢(马氏体)	R
镀硬铬钢	C
不锈钢(奥氏体)	S

动作方式	代号
弹簧缩回式	1
弹簧伸出式	3

缸径	代号
32	032
40	040
50	050
63	063
80	080
100	100

行程 (mm)  
最大250

型号选择 (磁性活塞)	代号
标准	M
止转活塞杆	N2
特殊防尘圈/密封件	W2

型号选择 (非磁性活塞)	代号
标准	ohne
止转活塞杆	N1
特殊防尘圈/密封件	W1

注: 若不需要选项, 则忽略零件号的相应位置, 例如 PRA/181100/M/50。关于气缸型号选择的组合, 请咨询本公司技术服务部。  
本型号选择仅对气缸型号选择进行说明。  
不能派生其它型号选择/选项。

## 订货信息

### 气缸

若要订购带弹簧缩回式磁性活塞杆、行程50 mm、缸径80 mm的气缸

请注明: PRA/181080/M/50

### 开关

若要订购带LED指示灯、电缆长度2 m的干簧式磁性开关

请注明: M/50/LSU/2V

### 安装件

若要订购缸径80 mm气缸的G型前法兰

请注明: QA/8080/22

## 警告

这些产品仅设计用于工业压缩空气系统。请勿在压力和温度会超过“技术参数”中所列数值的地方使用这些产品。

在将这些产品与非指定的流体用于非工业用途、生命支持系统或者其它本说明书规定以外的用途之前, 请咨询诺冠(NORGREN)公司。

如果使用不当, 或者由于老化或故障, 在流体传动系统中使用的零件可能会发生各种模式的故障。系统设计者必须考虑在流体传动系统中使用

的所有零件的故障模式, 并且提供足够的防护措施, 以防止发生此类故障时造成人员伤害或设备损坏。

如果不能为某一故障模式提供足够的防护, 系统设计者必须在系统使用说明书中明确告知最终用户。

系统设计者和最终用户必须查阅这些产品所附带的说明书中的具体警告内容。

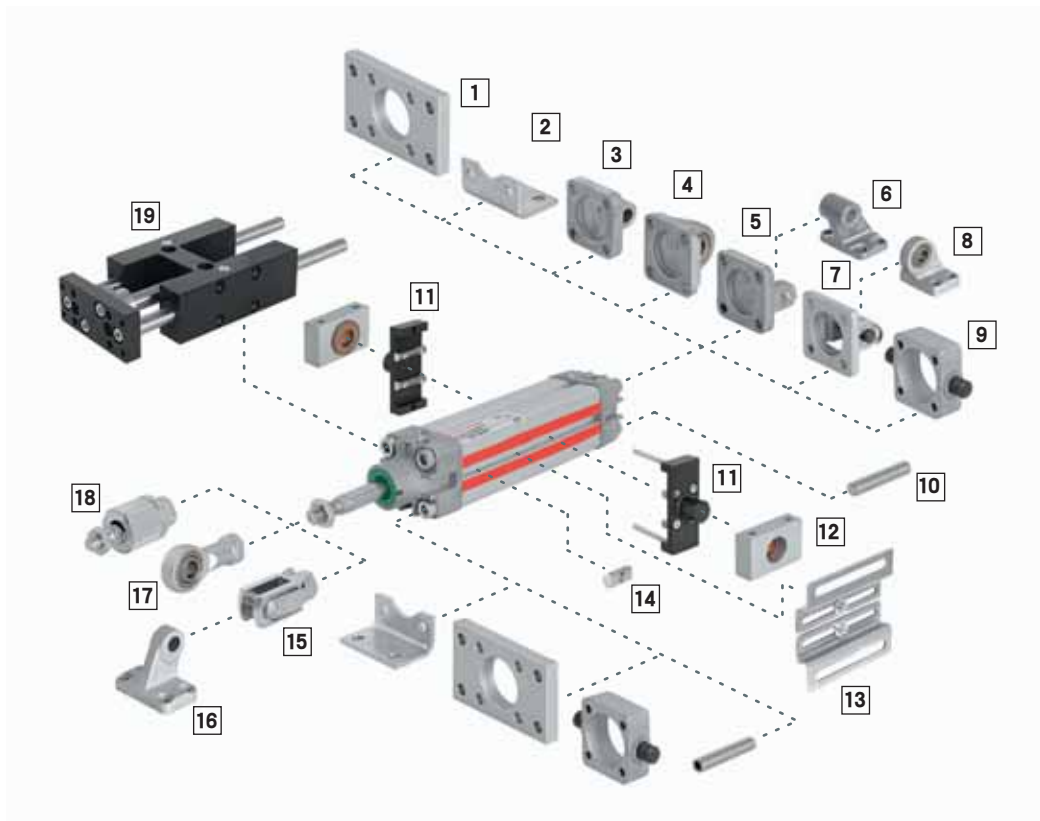
## 标准行程

缸径	标准行程 (mm)			
	25	50	80	100
32	●	●	●	●
40	●	●	●	●
50	●	●	●	●
63	●	●	●	●
80	●	●	●	●
100	●	●	●	●

**安装件**

型式	A	AK	B, G	C	D	D2	F	FH	R
	<b>10</b>	<b>18</b>	<b>1</b>	<b>11</b>	<b>3</b>	<b>4</b>	<b>15</b>	<b>9</b>	<b>7</b>
Φ	第6页	第6页	第6页	第6页	第6页	第6页	第7页	第7页	第7页
32	QM/8032/35	QM/8025/38	QA/8032/22	QA/8032/21	QA/8032/23	QA/8032/42	QM/8025/25	QA/8032/34	QA/8032/27
40	QM/8032/35	QM/8040/38	QA/8040/22	QA/8040/21	QA/8040/23	QA/8040/42	QM/8040/25	QA/8040/34	QA/8040/27
50	QM/8050/35	QM/8050/38	QA/8050/22	QA/8050/21	QA/8050/23	QA/8050/42	QM/8050/25	QA/8050/34	QA/8050/27
63	QM/8050/35	QM/8050/38	QA/8063/22	QA/8063/21	QA/8063/23	QA/8063/42	QM/8050/25	QA/8063/34	QA/8063/27
80	QM/8080/35	QM/8080/38	QA/8080/22	QA/8080/21	QA/8080/23	QA/8080/42	QM/8080/25	QA/8080/34	QA/8080/27
100	QM/8080/35	QM/8080/38	QA/8100/22	QA/8100/21	QA/8100/23	QA/8100/42	QM/8080/25	QA/8100/34	QA/8100/27
型式	S	SS	SW	UF	UH	UR	US	槽键	槽盖
	<b>12</b>	<b>16</b>	<b>6</b>	<b>17</b>	<b>11</b>	<b>5</b>	<b>8</b>	<b>14</b>	
Φ	第8页	第8页	第8页	第7页	第7页	第7页	第8页	第9页	第9页
32	QA/8032/41	M/P19931	M/P19493	QM/8025/32	PQA/182032/40	QA/8032/33	M/P40310	M/P72816	M/K72725/1000
40	QA/8040/41	M/P19932	M/P19494	QM/8040/32	PQA/182040/40	QA/8040/33	M/P40311	M/P72816	M/K72725/1000
50	QA/8040/41	M/P19933	M/P19495	QM/8050/32	PQA/182050/40	QA/8050/33	M/P40312	M/P72816	M/K72725/1000
63	QA/8063/41	M/P19934	M/P19496	QM/8050/32	PQA/182063/40	QA/8063/33	M/P40313	M/P72816	M/K72725/1000
80	QA/8063/41	M/P19935	M/P19497	QM/8080/32	PQA/182080/40	QA/8080/33	M/P40314	M/P72816	M/K72725/1000
100	QA/8100/41	M/P19936	M/P19498	QM/8080/32	PQA/182100/40	QA/8100/33	M/P40315	M/P72816	M/K72725/1000
	<b>13</b>		<b>19</b>						
	第8页		N/UK 1.10.021						

32	
40	
50	QA/180050/22/54
63	QA/180050/22/54
80	QA/180080/22/54
100	QA/180080/22/54



## 开关

型号	电缆式		接线盒式(M8x1)		最大 电流	温度 ℃	LED 特征	电缆/ 接线盒 长度	电缆 类型	接插式 电缆	参数表
	干簧式	固体继电器式	电压 V(交流)	电压 V(直流)							
M/50/LSU/˘V	–	–	10~240	10~170	180 mA	-20~+80	● –	2, 5, 10 m	PVC 2 x 0,25	–	N/UK 4.3.005
M/50/LSU/5U	–	–	10~240	10~170	180 mA	-20~+80	● –	5 m	PUR 2 x 0,25	–	N/UK 4.3.005
TM/50/RAU/2S	–	–	10~240	10~170	180 mA	-20~+150	– –	2 m	硅 2 x 0,25	–	N/UK 4.3.005
M/50/RAC/5V	–	–	10~240	10~170	180 mA	-20~+80	– 切换	5 m	PVC 3 x 0,25	–	N/UK 4.3.005
M/50/LSU/CP	–	–	10~60	10~75	180 mA	-20~+80	● 插头 M8x1	5 m	PVC 3 x 0,25	M/P73001/5	N/UK 4.3.005
–	M/50/EAP/˘V	–	10~30	150 mA	150 mA	-20~+80	● PNP	2, 5, 10 m	PVC 3 x 0,25	–	N/UK 4.3.007
–	M/50/EAP/CP	–	10~30	150 mA	150 mA	-20~+80	● PNP, 插头 M8x1	5 m	PVC 3 x 0,25	M/P73001/5	N/UK 4.3.007
–	M/50/EAP/CC	–	10~30	150 mA	150 mA	-20~+80	● PNP, 插头 M12x1	5 m	PVC 3 x 0,25	M/P34614/5	N/UK 4.3.007
–	M/50/EAN/˘V	–	10~30	150 mA	150 mA	-20~+80	● NPN	2, 5, 10 m	PVC 3 x 0,25	–	N/UK 4.3.007
–	M/50/EAN/CP	–	10~30	150 mA	150 mA	-20~+80	● NPN, 插头 M8x1	5 m	PVC 3 x 0,25	M/P73001/5	N/UK 4.3.007

\*请插入电缆长度  
欲知更多信息(技术参数、电缆材料、外形尺寸), 请参见参数表。

## 理论输出力、缓冲量和耗气量

型号	Φ	PRA/181000, .. /M		PRA/183000, .. /M		缓冲长度 (mm)	初始 缓冲容积 (cm³)	6 bar时	
		6 bar时 理论输出力(N) 伸出行程	F1	6 bar时 理论输出力(N) 缩回行程	F1			每厘米行程 耗气量(l/cm) 伸出行程	缩回行程
PRA/18.032/.	32	392	50	324	50	19	12,3	0,056	0,048
PRA/18.040/.	40	648	60	528	60	22	20,7	0,088	0,074
PRA/18.050/.	50	1043	75	854	75	24	36	0,137	0,114
PRA/18.063/.	63	1735	75	1546	75	24	64	0,218	0,195
PRA/18.080/.	80	2795	130	2501	130	27	116	0,35	0,32
PRA/18.100/.	100	4492	130	4197	130	34	242	0,55	0,51

**外形尺寸**

PRA/181000, PRA/181000/M-

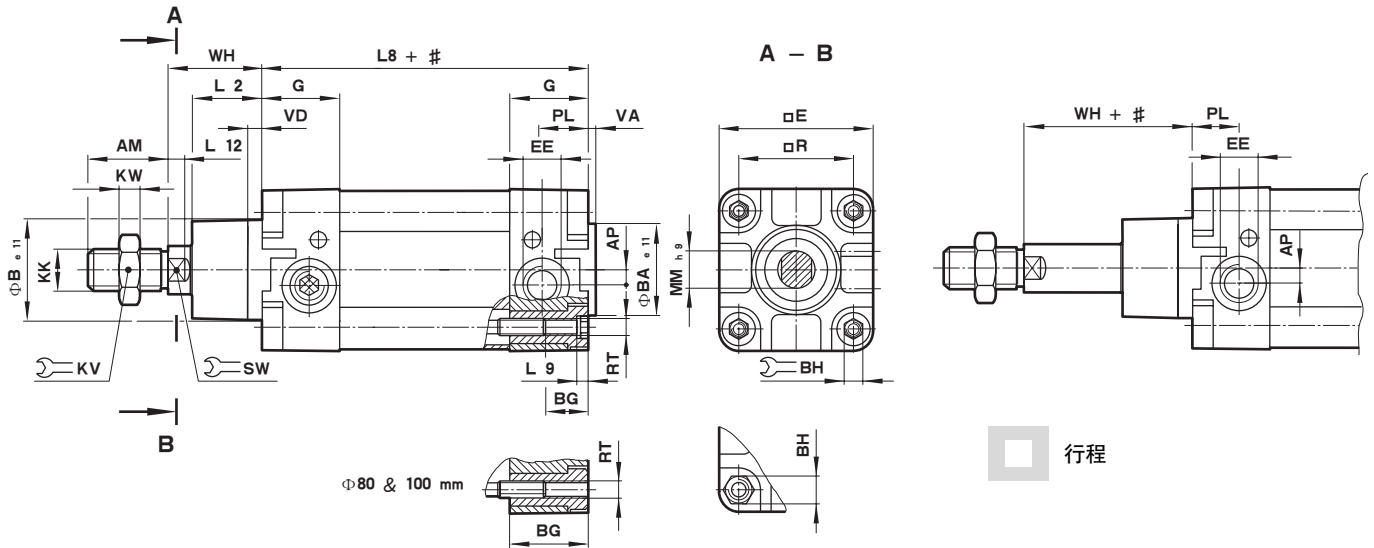
标准气缸

弹簧缩回式

PRA/183000, PRA/183000/M-

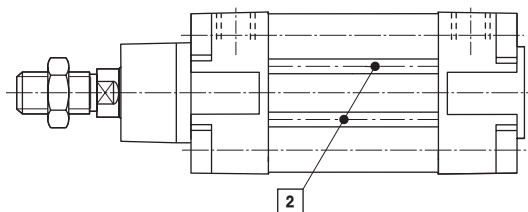
标准气缸

弹簧伸出式



型号	Φ	AM	AP	ΦBe 11	ΦBAe 11	BG	BH	q E	EE	G	KK	KV	KW	L2
PRA/18.032/.	32	22	3,5	30	30	18	6	47	G 1/8	27,5	M10x1,25	17	5	20
PRA/18.040/.	40	24	4,5	35	35	18	6	53	G 1/4	32	M12x1,25	19	6	22
PRA/18.050/.	50	32	6	40	40	18	8	65	G 1/4	31	M16x1,5	24	8	27
PRA/18.063/.	63	32	10	45	45	17,5	8	75	G 3/8	33	M16x1,5	24	8	29
PRA/18.080/.	80	40	8,5	45	45	21,5	19	95	G 3/8	33	M20x1,5	30	10	33
PRA/18.100/.	100	40	9	55	55	21,5	19	115	G 1/2	37	M20x1,5	30	10	36
型号	Φ	L8	L9	L12	ΦMMh 9	PL	q R	RT	SW	VA	VD	WH	0 mm时	每25 mm
PRA/18.032/.	32	94	4	6	12	13	32,5	M 6	10	3	6	26	0,51 kg	0,06 kg
PRA/18.040/.	40	105	4	6,5	16	15	38	M 6	13	3,5	6	30	0,80 kg	0,08 kg
PRA/18.050/.	50	106	5	8	20	18,5	46,5	M 8	17	3,5	6	37	1,33 kg	0,12 kg
PRA/18.063/.	63	121	5	8	20	19	56,5	M 8	17	4	6	37	1,80 kg	0,13 kg
PRA/18.080/.	80	128	-	10	25	19	72	M 10	22	4	6	46	3,25 kg	0,20 kg
PRA/18.100/.	100	138	-	10	25	18	89	M 10	22	4	6	51	4,81 kg	0,23 kg
型号	181032	183032	181040	183040	181050	183050	181063	183063	181080	183080	181100	183100		
标准行程	25, 50	80, 100	25, 50	80, 100	25, 50	80, 100	25, 50	80, 100	25, 50	80, 100	25, 50	80, 100		
L8	119	147	130	158	131	159	146	174	153	181	163	191		
L8	119 + (N' x 28)	130 + (N' x 28)	131 + (N' x 28)	146 + (N' x 28)	153 + (N' x 28)	163 + (N' x 28)								
非标准行程	最大250 mm													

\*行程 ≤ 50 mm 时 N = 0  
行程 > 50 mm 时 N =  $\frac{\text{行程}}{50} - 1$  (四舍五入为整数)

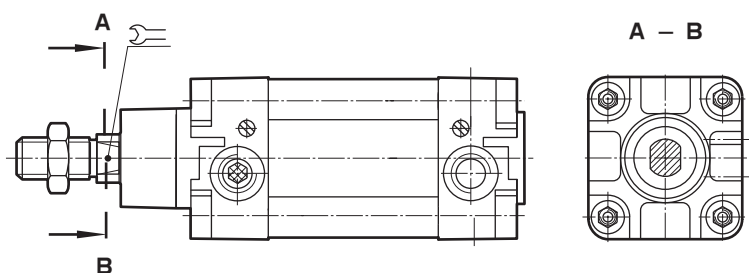


M/50开关可齐平安装于型材缸筒上

**型号选择气缸**

PRA/18.000/N1, PRA/18.000/N2-带止转活塞杆的气缸

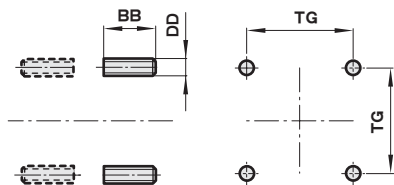
型号	Φ	最大转矩 (Nm)
PRA/18.032/N.	32	10
PRA/18.040/N.	40	13
PRA/18.050/N.	50	16
PRA/18.063/N.	63	16
PRA/18.080/N.	80	16
PRA/18.100/N.	100	21



### 安装件

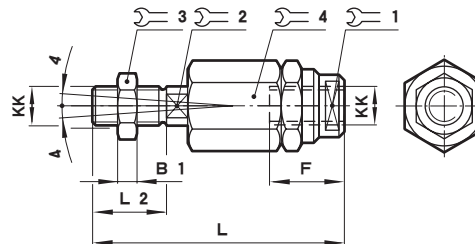
#### A型前端或后端双螺栓安装件

(符合DIN ISO 6431标准MX1型)



型号(A)	Φ	BB	DD	TG	kg
QM/8032/35	32/40	17	M6	32,5/38	0,02
QM/8050/35	50/63	23	M8	46,5/56,5	0,05
QM/8080/35	80/100	28	M10	72/89	0,08

#### AK型活塞杆旋转接头

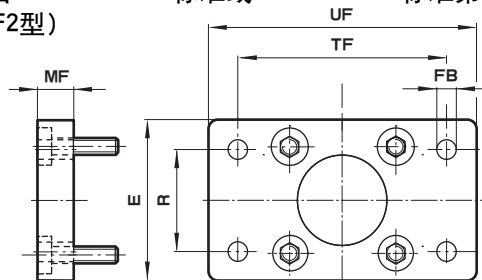


型号(AK)	Φ	螺纹KK	B	F	L	L2	1	2	3	4	kg
QM/8025/38	32	M10x1,25	5	26	73	20	19	12	17	30	0,20
QM/8040/38	40	M12x1,25	6	26	77	24	19	12	19	30	0,20
QM/8050/38	50/63	M16x1,5	8	34	106	32	30	19	24	42	0,65
QM/8080/38	80/100	M20x1,5	10	42	122	40	30	19	30	42	0,72

#### B型后法兰

#### G型前法兰

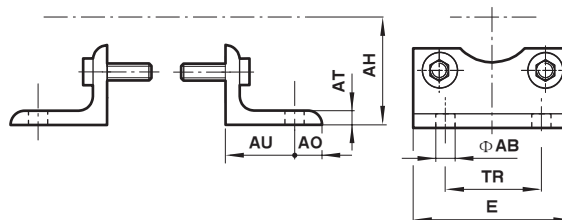
(符合DIN ISO 6431标准或VDMA 24562标准第二部分MF1和MF2型)



型号(B-G)	Φ	E	ΦFB	MF	R	TF	UF	kg
QA/8032/22	32	50	7	10	32	64	80	0,25
QA/8040/22	40	55	9	10	36	72	90	0,35
QA/8050/22	50	65	9	12	45	90	110	0,70
QA/8063/22	63	75	9	12	50	100	125	0,80
QA/8080/22	80	100	12	16	63	126	154	1,35
QA/8100/22	100	120	14	16	75	150	186	2,20

#### C型脚架

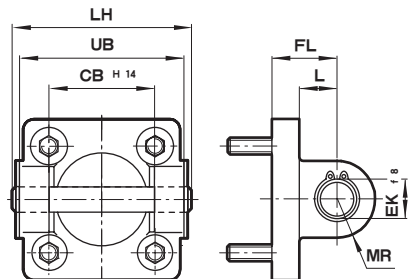
(符合DIN ISO 6431标准或VDMA 24562标准第二部分MS1型)



型号(C)	Φ	ΦAB	AH	AO	AT	AU	E	TR	kg
QA/8032/21	32	7	32	8	4	24	48	32	0,15
QA/8040/21	40	9	386	9	4	28	53	36	0,18
QA/8050/21	50	9	45	10	5	32	64	45	0,30
QA/8063/21	63	9	50	12	5	32	74	50	0,39
QA/8080/21	80	12	63	19	5	41	98	63	0,80
QA/8100/21	100	14	71	19	5	41	115	75	0,95

#### D型后耳环

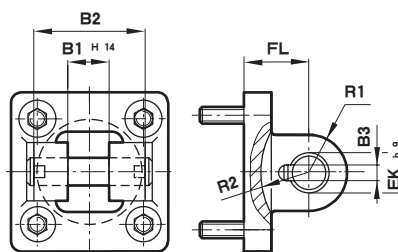
(符合DIN ISO 6431标准和VDMA 24562标准第二部分MP2型)



型号(D)	Φ	CB <sup>H14</sup>	ΦEK <sub>h8</sub>	FL	L	LH	MR	UB	kg
QA/8032/23	32	26	10	22	13	52	9	45	0,11
QA/8040/23	40	28	12	25	16	60	12	52	0,16
QA/8050/23	50	32	12	27	17	68	12	60	0,22
QA/8063/23	63	40	16	32	22	79	15	70	0,34
QA/8080/23	80	50	16	36	22	99	15	90	0,54
QA/8100/23	100	60	20	41	27	119	20	110	0,90

#### D2型后耳环

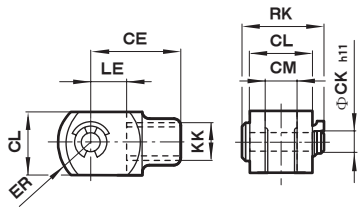
(符合VDMA 24562标准第二部分)



型号(D2)	Φ	B1 <sup>H14</sup>	B2	B3	ΦEK <sub>h8</sub>	FL	R1	R2	kg
QA/8032/42	32	14	34	3,3	10	22	11	17	0,20
QA/8040/42	40	16	40	4,3	12	25	12	20	0,23
QA/8050/42	50	21	45	4,3	16	27	14,5	22	0,36
QA/8063/42	63	21	51	4,3	16	32	18	25	0,55
QA/8080/42	80	25	65	4,3	20	36	22	30	0,90
QA/8100/42	100	25	75	4,3	20	41	22	32	1,45

### F型活塞杆耳环

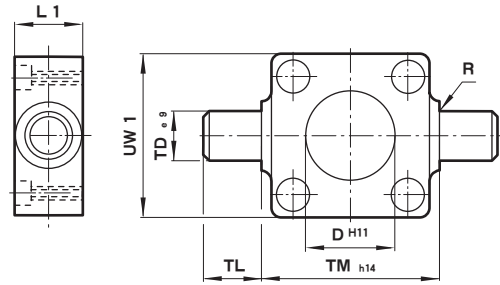
(符合DIN ISO 8140标准)



型号(F)	Φ	KK	CE	ΦCK <sub>h11</sub>	CL	CM	ER	LE	RK	kg
QM/8025/25	32	M10x1,25	40	10	20	10	16	20	28	0,09
QM/8040/25	40	M12x1,25	48	12	24	12	19	24	32	0,13
QM/8050/25	50/63	M16x1,5	64	16	32	16	25	32	41,5	0,33
QM/8080/25	80/100	M20x1,5	80	20	40	20	32	40	50	0,67

### FH型前端或后端可拆耳轴

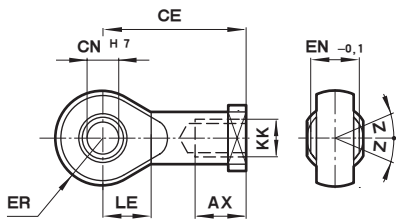
(符合VDMA 24562标准第二部分MT 5/6型)



型号(FH)	Φ	ΦD <sub>h11</sub>	L1	R	ΦTD <sub>e9</sub>	TL	TM <sup>h14</sup>	UW1	kg
QA/8032/34	32	30	16	1	12	12	50	50	0,20
QA/8040/34	40	35	20	1,6	16	16	63	55	0,38
QA/8050/34	50	40	24	1,6	16	16	75	65	0,60
QA/8063/34	63	45	24	1,6	20	20	90	75	1,10
QA/8080/34	80	45	28	1,6	20	20	110	100	1,90
QA/8100/34	100	55	38	2	25	25	132	120	3,50

### UF型万向轴承活塞杆耳环

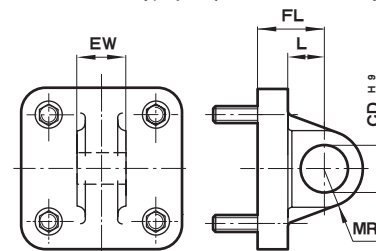
(符合DIN ISO 8139标准)



型号(UF)	Φ	Thread KK	AX	CE	Φ CN <sup>H7</sup>	EN <sub>-0,1</sub>	ER	LE	Z	kg
QM/8025/32	32	M10x1,25	20	43	10	14	14	15	13°	0,09
QM/8040/32	40	M12x1,25	22	50	12	16	16	17	13°	0,13
QM/8050/32	50/63	M16x1,5	28	64	16	21	21	22	15°	0,33
QM/8080/32	80/100	M20x1,5	33	77	20	25	25	26	15°	0,67

### R型后端活塞杆孔

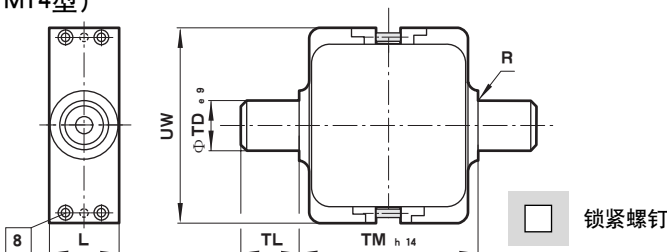
(符合DIN ISO 6431标准或VDMA 24562标准第二部分MP4型)



型号(R)	Φ	ΦCD <sup>H9</sup>	EW	FL	L	MR	kg
QA/8032/27	32	10	25,8	22	13	9	0,09
QA/8040/27	40	12	27,8	25	16	12	0,11
QA/8050/27	50	12	31,7	27	17	12	0,17
QA/8063/27	63	16	39,7	32	22	15	0,24
QA/8080/27	80	16	49,7	36	22	15	0,37
QA/8100/27	100	20	59,7	41	27	20	0,59

### UH型可调耳轴安装件

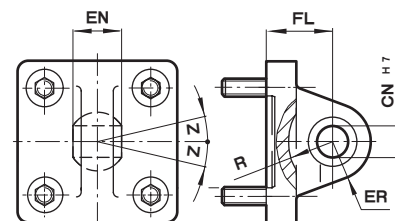
(符合DIN ISO 6431标准和VDMA 24562 标准第二部分MT4型)



型号(UH)	Φ	L	R	ΦTD <sub>e9</sub>	TL	TM <sub>h14</sub>	UW	最大扭矩(Nm)	kg
PQA/182032/40	32	25	1	12	12	50	58	2,0	0,16
PQA/182040/40	40	28	1,6	16	16	63	65	3,5	0,35
PQA/182050/40	50	28	1,6	16	16	75	80	3,5	0,65
PQA/182063/40	63	36	1,6	20	20	90	96	5,0	0,85
PQA/182080/40	80	36	1,6	20	20	110	116	6,0	1,20
PQA/182100/40	100	48	2	25	25	132	140	6,0	2,30

### UR型万能后端安装件

(符合VDMA 24562标准第二部分)



型号(UR)	Φ	ΦCN <sup>H7</sup>	EN	ER	FL	R	Z	kg
QA/8032/33	32	10	14	16	22	14,5	13°	0,15
QA/8040/33	40	12	16	19	25	18	13°	0,25
QA/8050/33	50	16	21	21	27	19	13°	0,40
QA/8063/33	63	16	21	24	32	24	15°	0,55
QA/8080/33	80	20	25	28	36	24	15°	0,90
QA/8100/33	100	20	25	30	41	29	15°	1,50

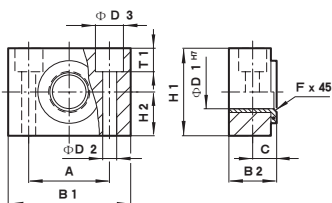
注：“UH”型：最重要的是按照下表中所示的扭矩数值拧紧锁紧螺钉，确保将安装件固定到缸筒上。

关于最大能量输入，请咨询本公司技术服务部。



### S型旋转轴承

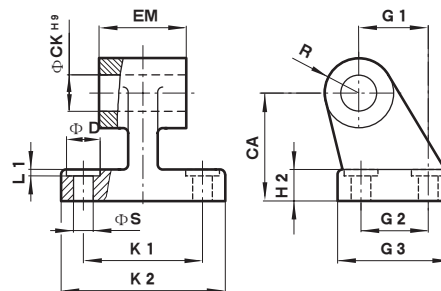
(符合VDMA 24562标准第二部分)



型号(S)	Φ	A	B1	B2	C	Φ D1 <sup>H7</sup>	Φ D2	Φ D3	F x 45°	H1	H2	T1	kg
QA/8032/41 32	32	32	46	18	10,5	12	6,6	11	1	30	15	6,8	0,10
QA/8040/41 40/50	40/50	36	55	21	12	16	9	15	1,6	36	18	9	0,14
QA/8063/41 63/80	63/80	42	65	23	13	20	11	18	1,6	40	20	11	0,18
QA/8100/41 100	100	50	75	28,5	16	25	14	20	2	50	25	13	0,34

### SW型宽铰链

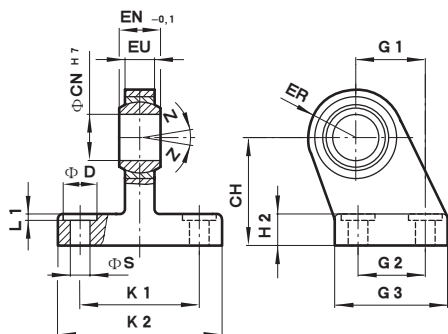
(符合VDMA 24562标准第二部分)



型号(SW)	Φ	CA	Φ CK <sup>H9</sup>	Φ D	H2	EM	G1	G2	G3	K1	K2	L1	R	Φ S	kg
M/P19493	32	32	10	11	8	26,5	21	18	31	38	51	1,6	10	6,6	0,05
M/P19494	40	36	12	11	10	28,5	24	22	35	41	54	1,6	11	6,6	0,07
M/P19495	50	45	12	15	12	32,5	33	30	45	50	65	1,6	13	9	0,14
M/P19496	63	50	16	15	12	40,5	37	35	50	52	67	1,6	15	9	0,18
M/P19497	80	63	16	18	14	50,5	47	40	60	66	86	2,5	15	11	0,28
M/P19498	100	71	20	18	15	60,5	55	50	70	76	96	2,5	19	11	0,42

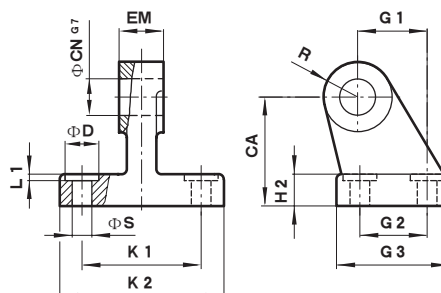
### US型万向轴承铰链

(符合VDMA 24562标准第二部分)



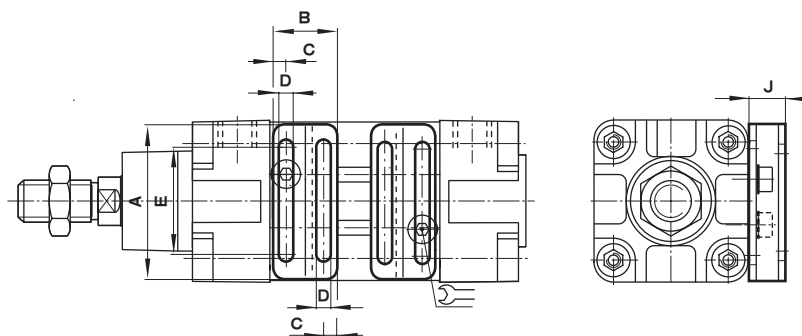
型号(US)	Φ	CH	Φ CN <sup>H7</sup>	Φ D	EN <sup>-0,1</sup>	ER	EU	G1	G2	G3	H2	K1	K2	L1	Φ S	Z	kg
M/P40310	32	32	10	11	14	16	10,5	21	18	31	8	38	51	1,6	6,6	13°	0,19
M/P40311	40	36	12	11	16	19	12	24	22	35	10	41	54	1,6	6,6	13°	0,24
M/P40312	50	45	16	15	21	21	15	33	30	45	12	50	65	1,6	9	13°	0,46
M/P40313	63	50	16	15	21	24	15	37	35	50	12	52	67	1,6	9	15°	0,59
M/P40314	80	63	20	18	25	28	18	47	40	60	14	66	86	2,5	11	15°	1,03
M/P40315	100	71	20	18	25	30	18	55	50	70	15	76	96	2,5	11	15°	1,40

### SS型窄铰链



型号(SS)	Φ	CA	Φ CN <sup>G7</sup>	Φ D	H2	EM	G1	G2	G3	K1	K2	L1	R	Φ S	kg
M/P19931	32	32	10	11	8	10	21	18	31	38	51	1,6	10	6,6	0,15
M/P19932	40	36	12	11	10	12	24	22	35	41	54	1,6	11	6,6	0,20
M/P19933	50	45	10	15	12	16	33	30	45	50	65	1,6	13	9	0,48
M/P19934	63	50	16	15	12	16	37	35	50	52	67	1,6	15	9	0,50
M/P19935	80	63	20	18	14	20	47	40	60	66	86	2,5	15	11	0,75
M/P19936	100	71	20	18	15	20	55	50	70	76	96	2,5	19	11	1,20

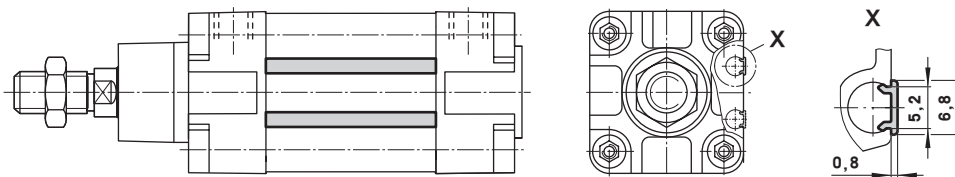
### 阀安装套件



型号	Φ	A	B	C	D	E	F	G	H	J	kg	
QA/180050/22/54	50/63	60	37	7	4,5	46	8,5	5,5	2	12	3	0,02
QA/180080/22/54	80/100	90	37	7	4,5	76	8,5	6,5	2	12	3	0,02

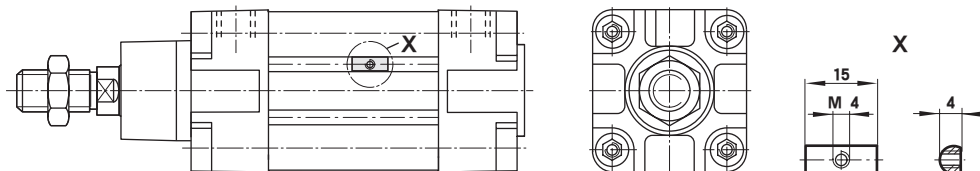


**槽盖M/K72725/1000**

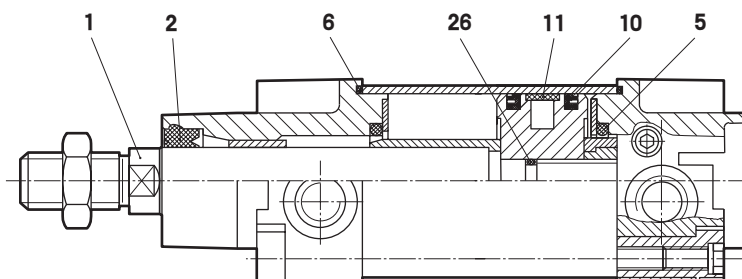


**槽键M/P72816**

重量: 0,010 kg



**备件  
弹簧缩回式**

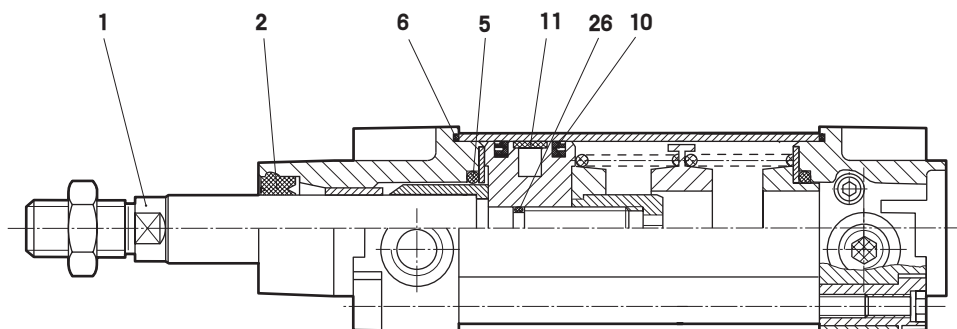


缸径	型号	备件号	图中标号	说明	数量	活塞杆 (图中标号1)
32	PRA/181032, PRA/181032/M	QA/8032/00	2	Piston rod seal	1	RM/P19966/°
40	PRA/181040, PRA/181040/M	QA/8040/00	5	Cushion seal	2	RM/P19967/°
50	PRA/181050, PRA/181050/M	QA/8050/00	6	O-ring	2	RM/P19968/°
63	PRA/181063, PRA/181063/M	QA/8063/00	10	Piston seal	2	RM/P19969/°
80	PRA/181080, PRA/181080/M	QA/8080/00	11	Wear ring	1	RM/P19970/°
100	PRA/181100, PRA/181100/M	QA/8100/00	26	O-ring	1	RM/P19971/°

插入行程长度

注: 订购备件及活塞杆时, 请注明气缸型号!

**弹簧伸出式**



缸径	型号	备件号	图中标号	说明	数量	活塞杆 (图中标号1)
32	PRA/183032, PRA/183032/M	QA/8032/00	2	Piston rod seal	1	RM/P19966/°
40	PRA/183040, PRA/183040/M	QA/8040/00	5	Cushion seal	2	RM/P19967/°
50	PRA/183050, PRA/183050/M	QA/8050/00	6	O-ring	2	RM/P19968/°
63	PRA/183063, PRA/183063/M	QA/8063/00	10	Piston seal	2	RM/P19969/°
80	PRA/183080, PRA/183080/M	QA/8080/00	11	Wear ring	1	RM/P19970/°
100	PRA/183100, PRA/183100/M	QA/8100/00	26	O-ring	1	RM/P19971/°

插入行程长度

注: 订购备件及活塞杆时, 请注明气缸型号!