

采用标准磁性活塞以适应不同控制系统

符合ISO 6432标准

可选气口位置以便紧凑安装

标准型采用缸前端安装螺母和活塞杆锁紧螺母



### 技术参数

介质:

经过滤的润滑或非润滑压缩空气

标准:

ISO 6432

动作方式:

单作用(弹簧缩回式)

带磁性活塞和缓冲器

RM/28000/M 整体式后端耳轴安装

RM/28500/M 中心后端气口

工作压力:

2~10 bar

工作温度:

最高80°C

(在2°C以下使用时, 请咨询本公司技术服务部)

缸径:

10, 12, 16, 20, 25 mm

行程:

标准: 参见第2页

非标准: 可按要求提供<50 mm的行程

材料:

缸筒: 不锈钢(奥氏体)

端盖: 光亮的阳极氧化铝合金

活塞杆: 不锈钢(奥氏体)

缓冲器: 聚氨脂

密封件: 丁腈橡胶

### 订货信息

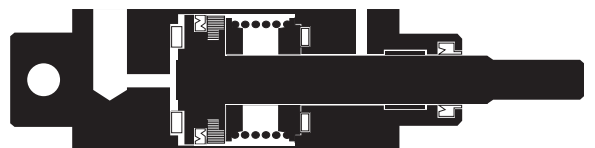
参见第2页

### 安装件和开关

参见第3页

### 双作用气缸

参见N/UK1.5.021页



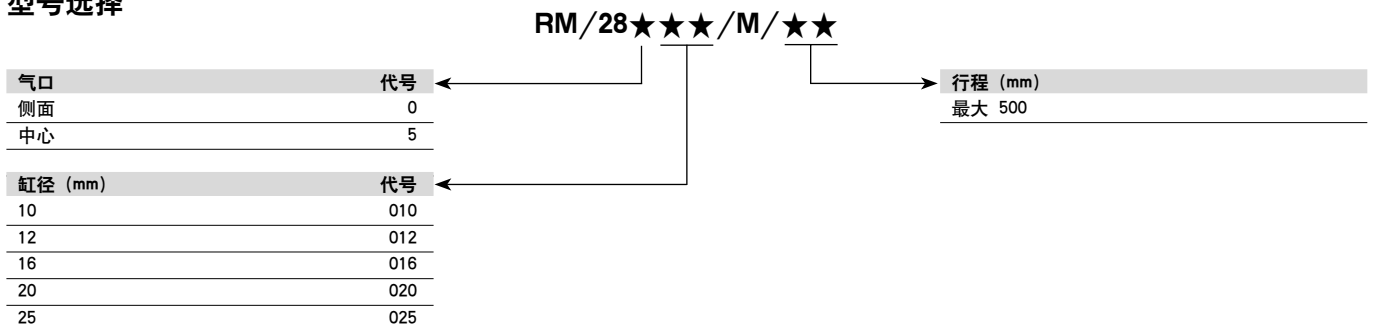
### 型号选择产品

符号	型号 磁性活塞	说明	外形尺寸 参见页码
	RM/28000/M	带整体式耳轴安装的标准气缸	4
	RM/28500/M	带中心后端气口的标准气缸	4

### 标准行程

缸径	行程 (mm)		
	10	25	50
10	●	●	●
12	●	●	●
16	●	●	●
20	●	●	●
25	●	●	●

### 型号选择



### 订购实例

#### 气缸

若要订购缸径25 mm、行程长度50 mm、带磁性活塞、整体式活塞杆孔安装件及侧面气口的气动气缸  
请注明：**RM/28025/M/50**

#### 安装件

若要订购缸径25 mm气缸的G型前法兰  
请注明：**M/P 19409**

#### 开关

若要订购带LED指示灯和2 m电缆的磁性开关  
请注明：**M/50/LSU/2V**

#### 开关安装件

若要订购缸径25 mm气缸的磁性开关的安装件  
请注明：**QM/33/025/22**

### 警告

这些产品仅设计用于工业压缩空气系统。请勿在压力和温度会超过“技术参数”中所列数值的地点使用这些产品。

在将这些产品与非指定的流体用于非工业用途、生命支持系统或者其它本说明书规定以外的用途之前，请咨询诺冠(NORGREN)公司。

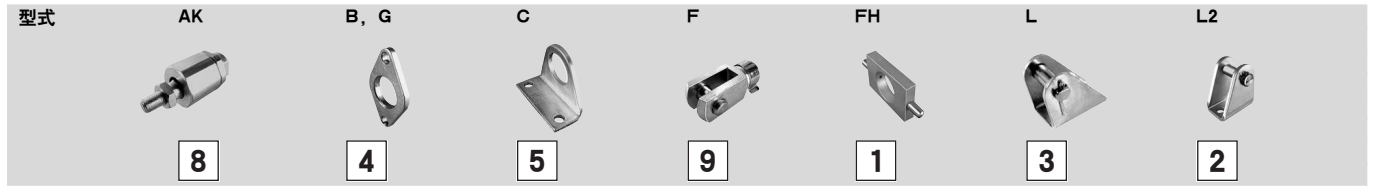
如果使用不当，或者由于老化或故障，在流体传动系统中使用的零件可能会发生各种模式的故障。系统设计者必须考虑在流体传动系统中使用

的所有零件的故障模式，并且提供足够的防护措施，以防止发生此类故障时造成人员伤害或设备损坏。

如果不能为某一故障模式提供足够的防护，系统设计者必须在系统使用说明书中明确告知最终用户。

系统设计者和最终用户必须查阅这些产品所附带的说明书中的具体警告内容。

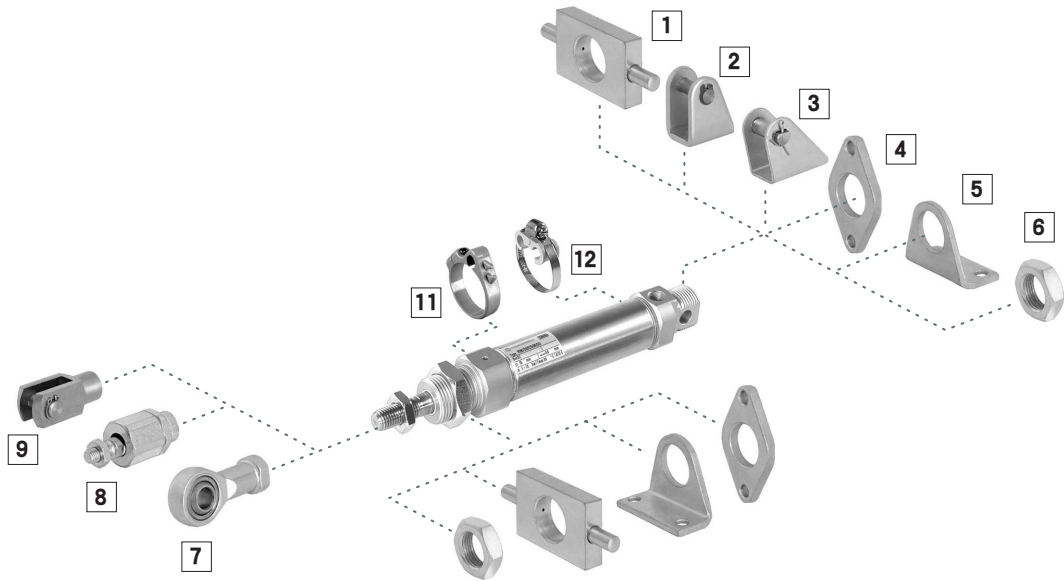
安装件



缸径	第5页	第5页	第5页	第5页	第5页	第5页	第6页
10	QM/8010/38	M/P19407	M/P19369	QM/8010/25		QM/947	QM/8010/44
12	QM/8012/38	M/P19408	M/P19389	QM/8012/25	QM/8012/34	QM/8012/24	QM/8012/44
16	QM/8012/38	M/P19408	M/P19389	QM/8012/25	QM/8012/34	QM/8012/24	QM/8012/44
20	QM/8020/38	M/P19409	M/P19406	QM/8020/25	QM/8020/34	QM/8020/24	QM/8020/44
25	QM/8025/38	M/P19409	M/P19406	QM/8025/25	QM/8020/34	QM/8020/24	QM/8020/44



缸径	第6页	第6页	第6页	第6页
10	M/P1501/90	QM/8010/32	QM/33/010/22	QM/33/010/23
12	M/P13834	QM/8012/32	QM/33/012/22	QM/33/016/23
16	M/P13834	QM/8012/32	QM/33/016/22	QM/33/016/23
20	M/P13615	QM/8020/32	QM/33/020/22	QM/33/020/23
25	M/P13615	QM/8025/32	QM/33/025/22	QM/33/025/23



开关

型号 干簧式	电压		最大 电流	温度 °C	LED	特征	电缆/ 接线盒 长度	电缆 类型	接插式 电缆	参数表	
	电缆式	接线盒式									
M/50/LSU/*V	—	10~240	180 mA	-20~+80	●	—	2, 5, 10 m	PVC 2 x 0,25	—	N/UK 4.3.005	
M/50/LSU/5U	—	10~240	180 mA	-20~+80	●	—	5 m	PUR 2 x 0,25	—	N/UK 4.3.005	
TM/50/RAU/2S	—	10~240	180 mA	-20~+150	—	—	2 m	硅 2 x 0,25	—	N/UK 4.3.005	
M/50/RAC/5V	—	10~240	180 mA	-20~+80	—	切换	5 m	PVC 3 x 0,25	—	N/UK 4.3.005	
M/50/LSU/CP	—	10~60	180 mA	-20~+80	●	插头M8x1	5 m	PVC 3 x 0,25	M/P73001/5	N/UK 4.3.005	
—	M/50/EAP/*V	—	10~30	150 mA	-20~+80	●	PNP	2, 5, 10 m	PVC 3 x 0,25	—	N/UK 4.3.007
—	M/50/EAP/CP	—	10~30	150 mA	-20~+80	●	PNP, 插头M8x1	5 m	PVC 3 x 0,25	M/P73001/5	N/UK 4.3.007
—	M/50/EAP/CC	—	10~30	150 mA	-20~+80	●	PNP, 插头M12x1	5 m	PVC 3 x 0,25	M/P34614/5	N/UK 4.3.007
—	M/50/EAN/*V	—	10~30	150 mA	-20~+80	●	NPN	2, 5, 10 m	PVC 3 x 0,25	—	N/UK 4.3.007
—	M/50/EAN/CP	—	10~30	150 mA	-20~+80	●	NPN, 插头M8x1	5 m	PVC 3 x 0,25	M/P73001/5	N/UK 4.3.007

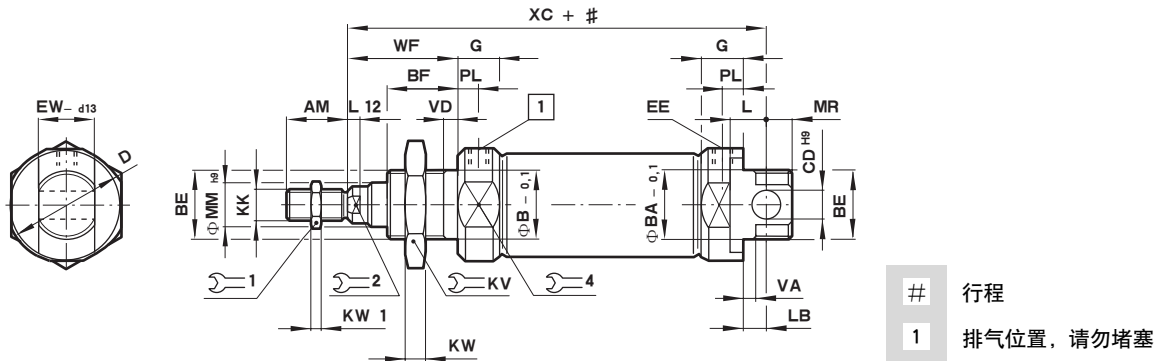
\*请插入电缆长度  
欲知更多信息(技术参数、电缆材料、外形尺寸), 请参见参数表。

理论输出力、耗气量

气缸直径	6 bar时理论输出力(N) 伸出行程	缩回行程F1(弹力)	6 bar时每厘米行程耗气量(l/cm) 伸出行程
10	40,7	3,7	0,006
12	57,7	4,8	0,008
16	102	10,5	0,014
20	165	16,1	0,022
25	260	21,6	0,035

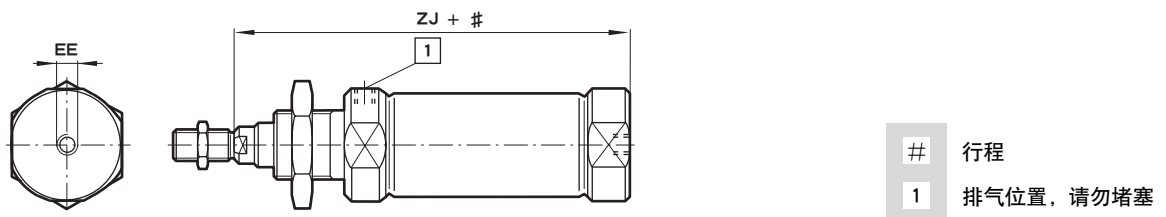
外形尺寸

RM/28000/M-标准汽缸，侧面气口



型号	Φ	AM	ΦB/BA <sub>-0,1</sub>	BE	BF	ΦCD <sup>H9</sup>	ΦD	EE	EW <sub>-0,1</sub>	G	KK	⌀KV	⌀1	KW	KW1
RM/28010/M/.	10	12	12	M12x1,25	12	4	16,5	M5	7,9	9	M4	19	7	6	2
RM/28012/M/.	12	16	16	M16x1,5	17	6	21	M5	11,9	9,5	M6	22	10	5	3
RM/28016/M/.	16	16	16	M16x1,5	17	6	21	M5	11,9	9,5	M6	22	10	5	3
RM/28020/M/.	20	20	22	M22x1,5	20	8	30	G1/8	15,9	15	M8	27	13	8	4
RM/28025/M/.	25	22	22	M22x1,5	22	8	30	G1/8	15,9	15	M10x1,25	27	17	8	5
型号	Φ	L	L12	LB	ΦMM <sub>H9</sub>	MR	PL	⌀2	⌀4	WF	VA/VD	XC	0 mm时	每25 mm	
RM/28010/M/.	10	6	—	2	4	8	5,5	—	14	16	1,5	64	0,034 kg	0,007 kg	
RM/28012/M/.	12	9	3	3	6	8	5,5	5	19	22	2	75	0,058 kg	0,011 kg	
RM/28016/M/.	16	9	3	4	6	7	5,5	5	19	22	2	82	0,070 kg	0,012 kg	
RM/28020/M/.	20	12	3	3	8	11	8	7	27	24	2	95	0,145 kg	0,018 kg	
RM/28025/M/.	25	12	4	7	10	9	8	9	27	28	2	104	0,200 kg	0,028 kg	

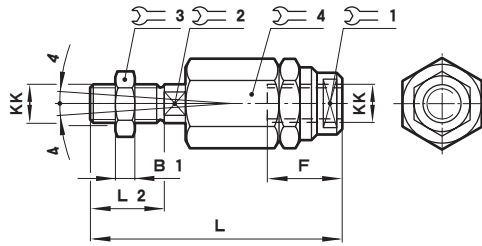
RM/28500/M-带中心后端气口的标准汽缸



型号	Φ	EE	ZJ	0 mm时	每25 mm
RM/28510/M/.	10	M5	62	0,031 kg	0,007 kg
RM/28512/M/.	12	M5	72	0,052 kg	0,011 kg
RM/28516/M/.	16	M5	78	0,064 kg	0,012 kg
RM/28520/M/.	20	G1/8	92	0,130 kg	0,018 kg
RM/28525/M/.	25	G1/8	97	0,185 kg	0,028 kg

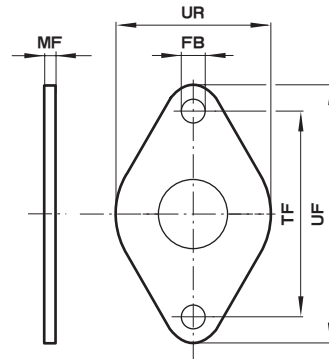
**安装件**

**AK型活塞杆旋转接头, ISO 8139**



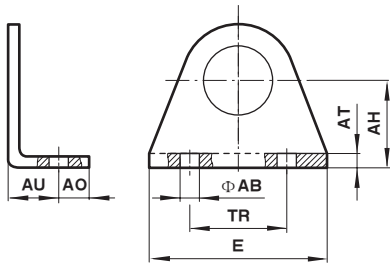
型号	Φ	KK	B	F	L	L2	1	2	3	4	kg
QM/8010/38	10	M 4	2	12,5	33	8	11	3,2	7	11	0,01
QM/8012/38	12/16	M 6	3	14	39	12	7	5	10	13	0,02
QM/8020/38	20	M 8	4	18	55	16	10	7	13	17	0,05
QM/8025/38	25	M 10x1,25	5	26	73	20	19	12	17	30	0,20

**G型或B型前法兰或后法兰**



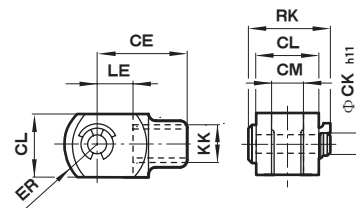
型号	Φ	ΦFB	MF	TF	UF	UR	kg
M/P19407	10	4,5	3	30	40	22	0,02
M/P19408	12/16	5,5	4	40	51	28	0,03
M/P19409	20/25	6,6	5	50	63	38	0,05

**C型脚架, ISO 6432**



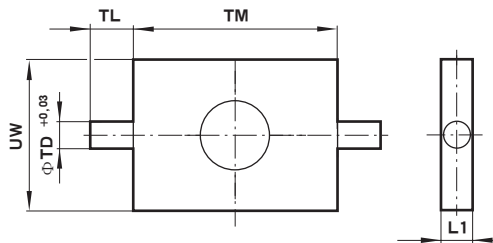
型号	Φ	ΦAB	AH	AO	AT	AU	E	TR	kg
M/P19369	10	4,5	16	6	2	10	35	25	0,02
M/P19389	12/16	5,5	20	6	3	13	43	32	0,03
M/P19406	20/25	6,6	25	7,5	4	16	53	40	0,06

**F型活塞杆耳环, ISO 8140**



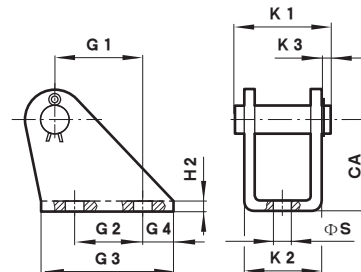
型号	Φ	KK	CE	ΦCK	h11	CL	CM	ER	LE	RK	kg
QM/8010/25	10	M4	16	4	8	4	6,5	8	11,5	0,01	
QM/8012/25	12/16	M6	24	6	12	6	9,5	12	17,5	0,02	
QM/8020/25	20	M8	32	8	16	8	13	16	22	0,06	
QM/8025/25	25	M10 x1,25	40	10	20	10	16	20	28	0,10	

**FH型前端或后端可拆耳轴**



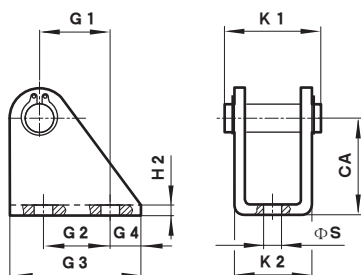
型号	Φ	L1	ΦTD +0,03	TL	TM	UW	kg
QM/8012/34	12/16	8	6	10	38	25	0,05
QM/8020/34	20/25	8	6	10	46	30	0,07

**L型后铰链**



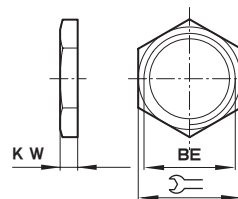
型号	Φ	CA	G1	G2	G3	G4	H2	K1	K2	K3	ΦS	kg
QM/947	10	12	6,5	-	15	6	1	13,5	10,5	2	4,8	0,01
QM/8012/24	12/16	20	18,5	15	30	8	1,5	20	15	3	5,5	0,02
QM/8020/24	20/25	25	20	15	35	10	2	25	20,5	3	6,6	0,04

### L2型后铰链



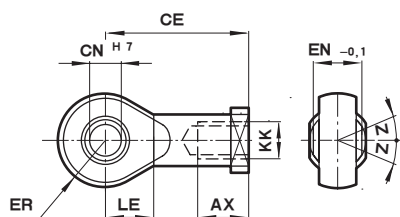
型号	Φ	CA	G1	G2	G3	G4	H2	K1	K2	ΦS	kg
QM/8010/44	10	24	11	12,5	20	4	2,5	17,5	13	4,5	0,018
QM/8012/44	12/16	27	13	15	25	5	3	23	18	5,5	0,035
QM/8020/44	20/25	30	16	20	32	6	4	29,5	24	6,6	0,077

### N型前端螺母



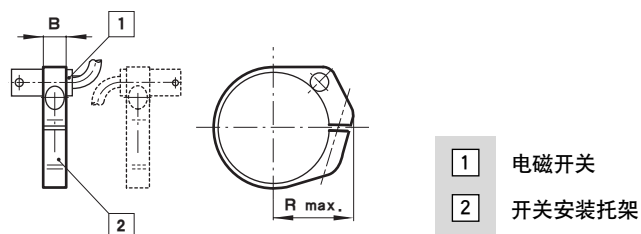
型号	Φ	BE		KW	kg
M/P1501/90	10	M12x1,25	19	6	0,01
M/P13834	12/16	M16x1,5	22	5	0,01
M/P13615	20/25	M22x1,5	27	8	0,02

### UF型万向轴承活塞杆耳环



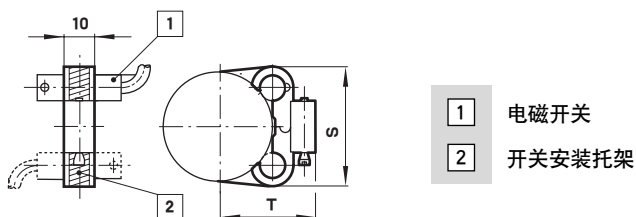
型号	Φ	KK	AX	CE	ΦCN	H7	EN -0,1	ER	LE	Z	kg
QM/8010/32	10	M4	14	27	5	8	8	10	5	0,02	
QM/8012/32	12/16	M6	14	30	6	9	9	11	5	0,02	
QM/8020/32	20	M8	16	36	8	12	11	13	5	0,05	
QM/8025/32	25	M10x1,25	25	42	10	14	14	15	5	0,08	

### 托架>15mm行程



型号	Φ	B	R max.	kg
QM/33/010/22	10	8	16	0,01
QM/33/012/22	12	8	18	0,01
QM/33/016/22	16	10	20	0,01
QM/33/020/22	20	10	22	0,01
QM/33/025/22	25	10	24	0,01

### 托架<15mm行程



型号	Φ	S	T	kg
QM/33/010/23	10	27,5	19,5	0,01
QM/33/016/23	12	28,5	21,5	0,01
QM/33/016/23	16	29,5	23,5	0,01
QM/33/020/23	20	29,5	26	0,01
QM/33/025/23	25	31,5	28,5	0,01