

耐压防爆形电磁换向阀

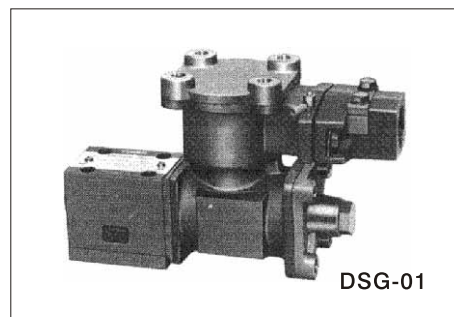
Explosion Proof (Flameproof) Type Solenoid Operated Directional Valves

防爆型结构的概念，就是即使易爆气体从外部侵入并在容器内爆炸，应使爆炸隔绝于容器内，以防止产生严重的外部危害。

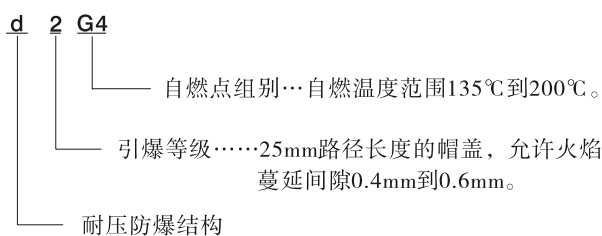
按照这一概念，油研的耐压防爆型的电磁换向阀将电磁铁和接线盒均封闭在一个耐压结构的容器内。

在容器内的易爆气体引爆的场合，容器要耐爆炸压力，并且不会引燃外部的易爆气体。

这种阀可在第一种和第二种场所使用。



■ 防爆种类



■ 厚生劳动省产业安全研究所检定合格证号

- DSG-01……全机种：第32873号
- DSG-03……全机种：第43853号

■ 参数

型号	最大流量* L/min	最高工作压力 MPa	回油路允许背压 MPa	最高换向频率 min ⁻¹	质量 kg
DSG-01-3C※-※X※-50	35	31.5	14	120	7.3
DSG-01-2D2-※X※-50		〔仅“60”型阀芯〕 25			7.3
DSG-01-2B※-※X※-50					4.1
DSG-03-3C※-※X※-50	120	31.5	16	240: DC型电磁铁 120: R型电磁铁	18.2
DSG-03-2D2-※X※-50		〔仅“60”型阀芯〕 25			18.2
DSG-03-2B※-※X※-50					10.2

- ★最大流量指阀动作（切换）无异常时的极限流量。
最大流量随阀芯型式、使用条件而异。详情请和我们联系。

E

耐压防爆型
电磁换向阀

增大安全防爆型电磁换向阀

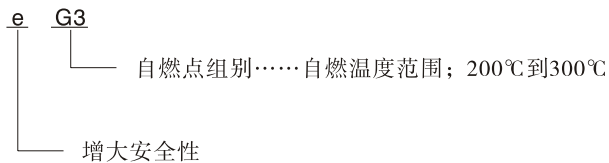
Explosion Proof (Increased Safety) Type Solenoid Operated Directional Valves

增大安全防爆型结构，是为了提高无火花电气装置的安全性，即在通常状态下，使电气装置内的电火花与高温源不引爆，增加避免故障发生的安全性。

据此，油研公司的增大安全防爆型电磁换向阀，对温升、绝缘与接线结构等方面增加了安全等级。

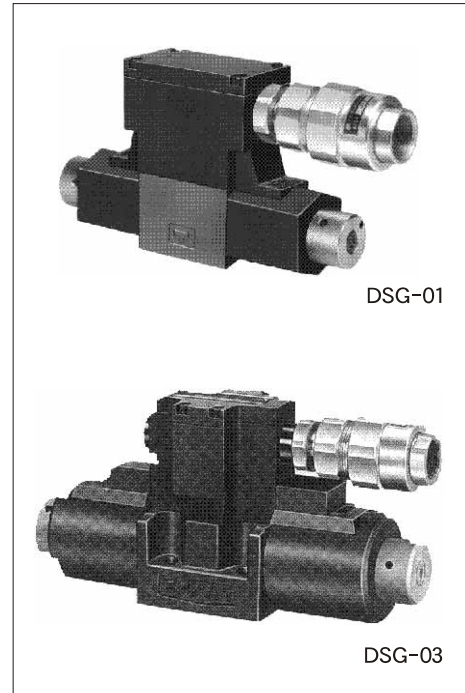
然而，为保证对内部故障的防爆性，尚须考虑环境、维护等因素，原则上不宜用于第一种场所，只可用于第二种场所。

■ 防爆种类



■ 厚生劳动省产业安全研究所检定合格证号

- DSG-01……直流电磁铁（DC）：第48037号
交流电磁铁（R）：第48038号
- DSG-03……直流电磁铁（DC）：第47687号
交流电磁铁（R）：第47688号
（带内装式整流器）



■ 参数

型号	最大流量* L/min	最高工作压力 MPa	回油路允许背压 MPa	最高换向频率 min ⁻¹	质量 kg
DSG-01-3C※-※Y※-51	63	31.5	16	240: DC型电磁铁 120: R型电磁铁	2.8
DSG-01-2D2-※Y※-51		〔仅“60”型阀芯〕 25			2.8
DSG-01-2B※-※Y※-51					2.2
DSG-03-3C※-※Y※-50	120	31.5	16	240: DC型电磁铁 120: R型电磁铁	5.8
DSG-03-2D2-※Y※-50		〔仅“60”型阀芯〕 25			5.8
DSG-03-2B※-※Y※-50					4.4

★最大流量指阀动作（切换）无异常时的极限流量。
最大流量随阀芯型式、使用条件而异，详情请和我们联系。

固有安全防爆型电磁换向阀

Intrinsic Safety (I.S) Type Solenoid Operated Directional Valves

固有安全防爆型机器在正常运行时的短路、断线等紧急事故发生时产生的火花，不会引爆易燃气体。详情请和我们联系。

- 应用领域：油船、煤矿、化工厂、造纸厂、火力发电厂等。