

针阀

Needle Valves

用于压力表管线和小容量管路上作为截止阀，也可用在控制管路上作为节流阀以调节流量。

参数

型号		最大流量 L/min	最高工作压力 MPa	质量 kg
直通型	直角型			
GCT-02-32	GCTR-02-32	★	35	0.34

★取决于允许压降，见开度、流量特性和全开时压降特性。

型号说明

GCT	-02	-32
系列号	规格	设计号
GCT: 直通型针阀、 螺纹连接型	02	32
GCTR: 直角型针阀、 螺纹连接型		

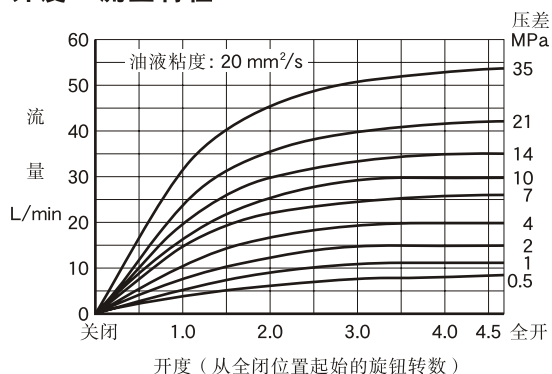


JIS液压图形符号

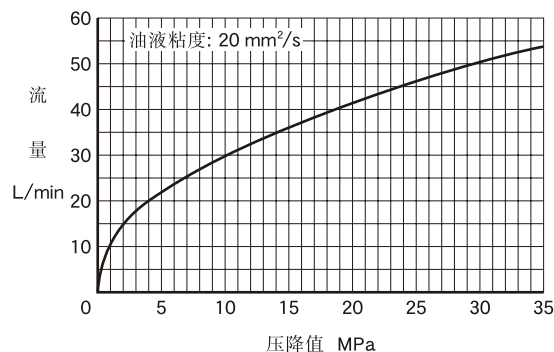


D
针
阀

开度—流量特性



阀全开时压降特性

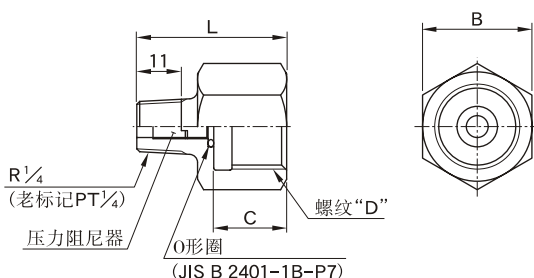


接头

此接头将压力表直接装在针阀上时使用。
接头装有压力阻尼器，以减小有害的冲击，保护压力表。
针阀不附带接头，请参照下表订购。

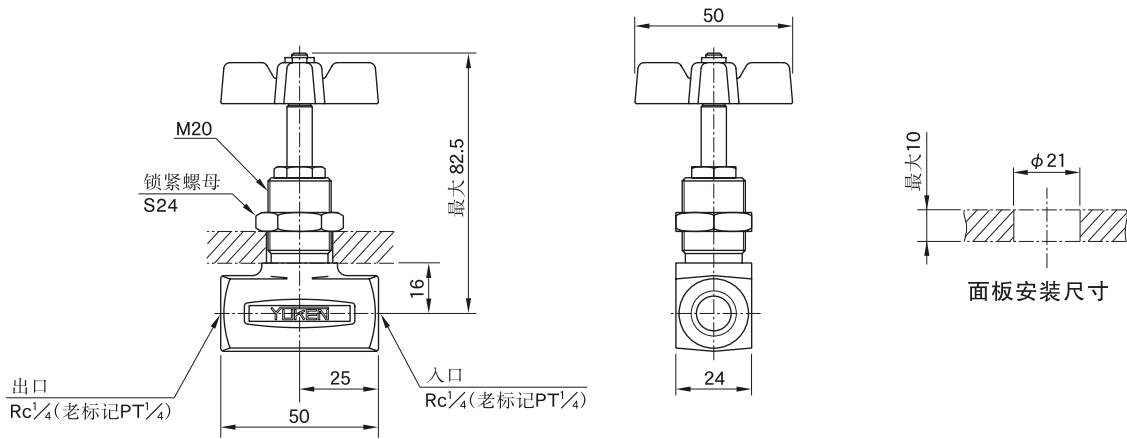
接头型号	压力表接口“D” BCL	B	C	L	质量 kg
AG-02S	G ¹ / ₄ (老标记PF ¹ / ₄)	24	14	32	0.075
AG-03S	G ³ / ₈ (老标记PF ³ / ₈)	24	16	35	0.075
AG-04S	G ¹ / ₂ (老标记PF ¹ / ₂)	27	18	37	0.08

AG-02S, 03S, 04S

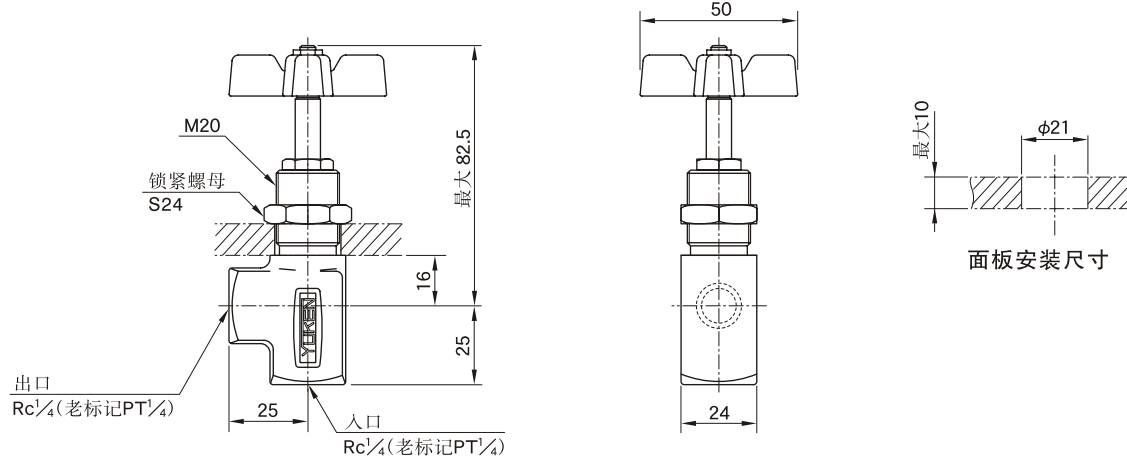


注)尺寸见上表。

GCT-02

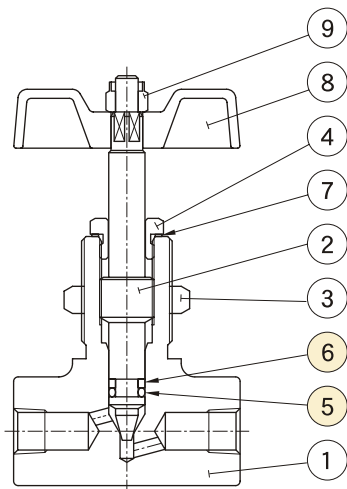


GCTR-02



■ 密封件表

GCT
GCTR -02



序号	零件名称	零件号	数量
5	O形圈	JIS B 2401-1A-P5	1
6	挡圈	JIS B 2407-T2-P5	1

■ 安装方法

阀面板安装步骤如下，其中○内符号参见左图。

- 1、旋下固定手轮的螺母⑨，卸下手轮⑧。
- 2、取下螺母③
- 3、将针阀阀体插入面板安装孔内。
- 4、旋上螺母③，将针阀阀体固定在面板上。
- 5、装上手轮⑧，用螺母⑨拧紧。