

低噪声型溢流阀

Low Noise Type Pilot Operated Relief Valves

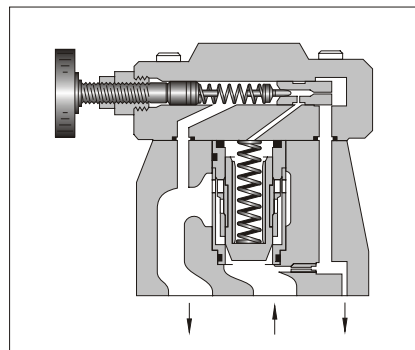
特为低噪声而开发的阀。它能保护泵和控制阀避免超压，也能使系统中的压力保持稳定。

另外，利用远程控制回路可实现远程控制和卸荷控制。

参数

型号	最高工作压力 MPa	压力调节范围 MPa	最大流量 L/min	质量 kg
S-BG-03-※-※-40	25	★~25	100	4.1
S-BG-06-※-※-40			200	5.0
S-BG-10-※-※-40			400	10.5

★最低调节压力特性，请参见174页。



C

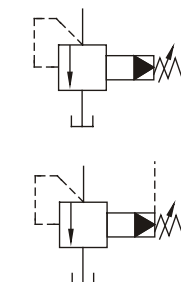
低噪声型溢流阀



型号说明

S-	B	G	-03	-V	-L	-40
低噪声型标记	系列号	管连接型式	规格	高卸荷型标记*	压力调节 手柄位置	设计号
S:低噪声型	B:先导控制 溢流阀	G:底板安装型	03 06 10	V:仅高卸荷压 力型才标记	(从压力检测口方 向看) L:左(标准) R:右	40 40 40

JIS液压图形符号



遥控连接

★高卸荷压力型是为缩短卸荷到加载的过渡时间而选用。

可提供下表中的低噪声型电磁控制溢流阀。
详情请和我们联系。

型号	最高工作压力 MPa	最大流量 L/min
S-BSG-03-※-※-※-※-53	25	100
S-BSG-06-※-※-※-※-53		200
S-BSG-10-※-※-※-※-53		400

使用注意事项

- 用于远程控制的远程控制溢流阀，请参见 165 页。如果管的内部容积太大，可能出现振动，应尽可能减小配管的直径和长度。
- 进行压力调节时，先拧松锁紧螺母，增压时顺时针方向，降压时逆时针方向，慢慢转动手柄。调压后，必须拧紧锁紧螺母。
- 回油箱内的配管不得与其它的阀回油管连接，而应直接回油箱。
- 当小流量时，设定压力将不稳定。流量应大于下表的最小流量。

阀规格	最小流量
03	5 L/min
06	
10	8 L/min

附件

● 安装螺钉

阀型号	内六角螺钉
S-BG-03	M12×40L …… 4个
S-BG-06	M16×50L …… 4个
S-BG-10	M20×60L …… 4个

● 底板

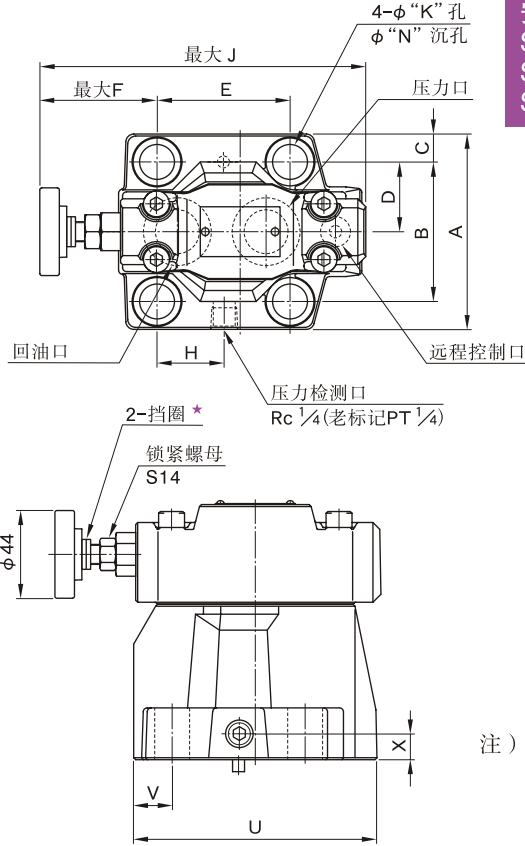
阀型号	底板型号	连接口径 Rc(老PT)	质量 kg
S-BG-03	BGM-03-20	3/8	2.4
	BGM-03X-20	1/2	3.1
S-BG-06	BGM-06-20	3/4	4.7
	BGM-06X-20	1	5.7
S-BG-10	BGM-10-20	1 1/4	8.4
	BGM-10X-20	1 1/2	10.3

●使用底板时，请按上表底板型号订购。不用底板时，安装面须经6-S精度机械精加工。

●底板与先导控制溢流阀共用，尺寸请参见171页。

S-BG-03-※-L-40
S-BG-10-※-40

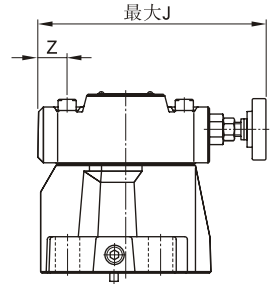
★调节压力被所装的挡圈限制，当某一工作压力不能达到时，去掉一些挡圈。一片挡圈相当于10MPa。



安装面符合下述ISO标准
S-BG-03:ISO 6264-AR-06-2-A
S-BG-06:ISO 6264-AS-08-2-A
S-BG-10:ISO 6264-AT-10-2-A

右方手柄位置型

S-BG-03-※-R



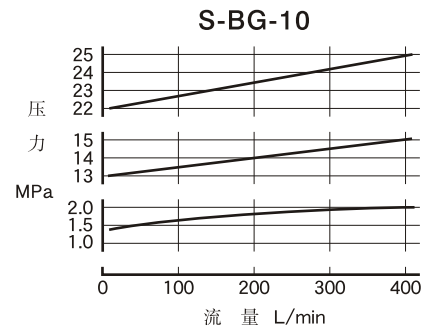
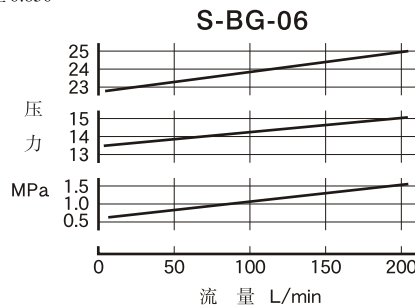
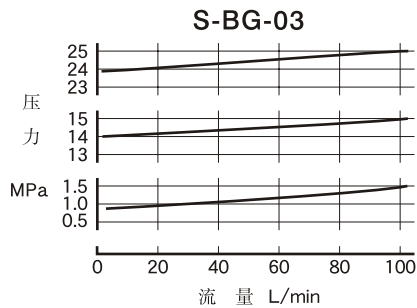
其余尺寸请参见左图。

注) 阀安装面的尺寸, 请参见171页与之共用底板尺寸图。

型号	A	B	C	D	E	F	H	J	K	N	P	Q	S	T	U	V	X	Z
S-BG-03	79	53.8	11.1	26.9	53.8	73.6	26.9	163.5	13.5	21	50	130	103	21.5	106	26.1	13	36.1
S-BG-06	98	70	14	35	66.7	58.8	33.7	163.5	17.5	26	50	130	103	26	122	19.3	13	21.3
S-BG-10	120	82.6	18.7	41.3	88.9	50.6	44.9	180	21.5	32	65	167	135	33.5	155	21.1	18	—

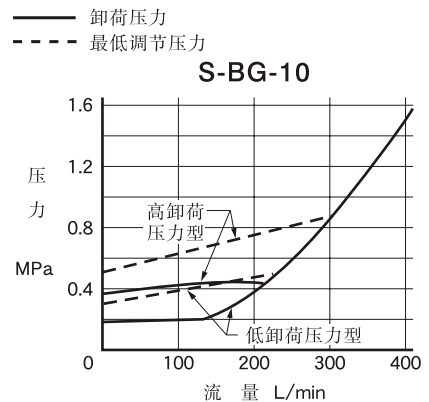
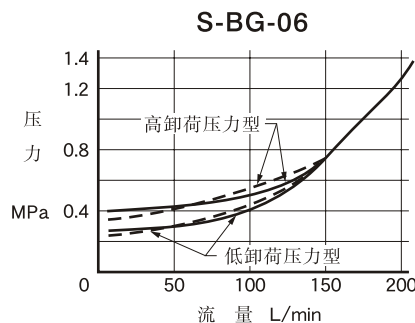
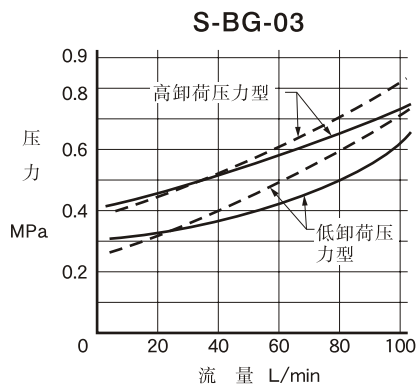
■ 流量—压力特性

油液: 粘度 35 mm²/s
比重 0.850



■ 流量—卸荷压力特性和最低调节压力特性

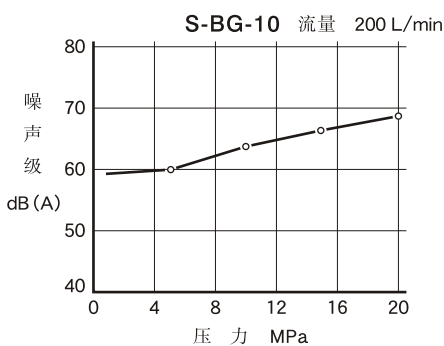
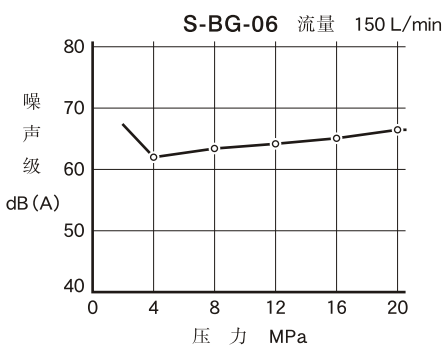
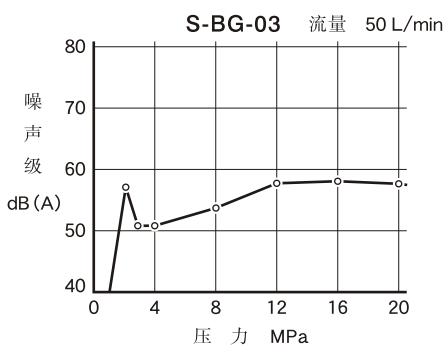
油液: 粘度 35 mm²/s
比重 0.850



注) 卸荷压力就是远程控制口开放时的溢流阀压力。

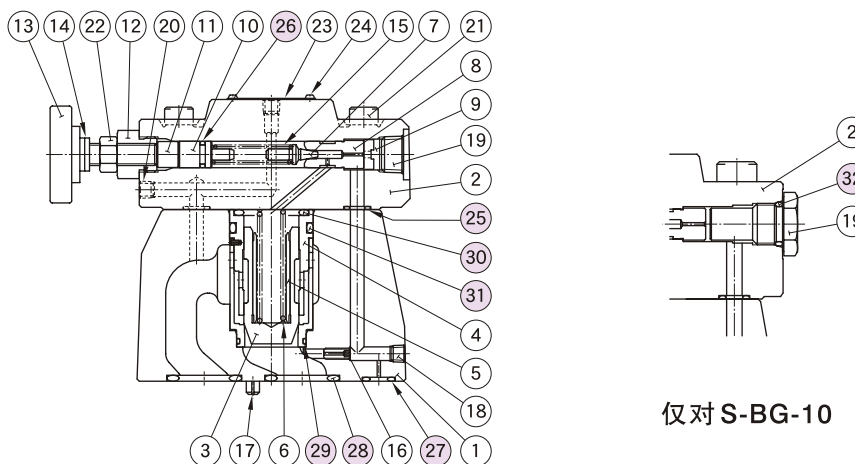
■ 噪声特性

测试条件
回油管背压: 0.1 MPa 粘度: 35 mm²/s 测量位置: 距阀正面1 m



■ 密封件表

S-BG-03, 06, 10

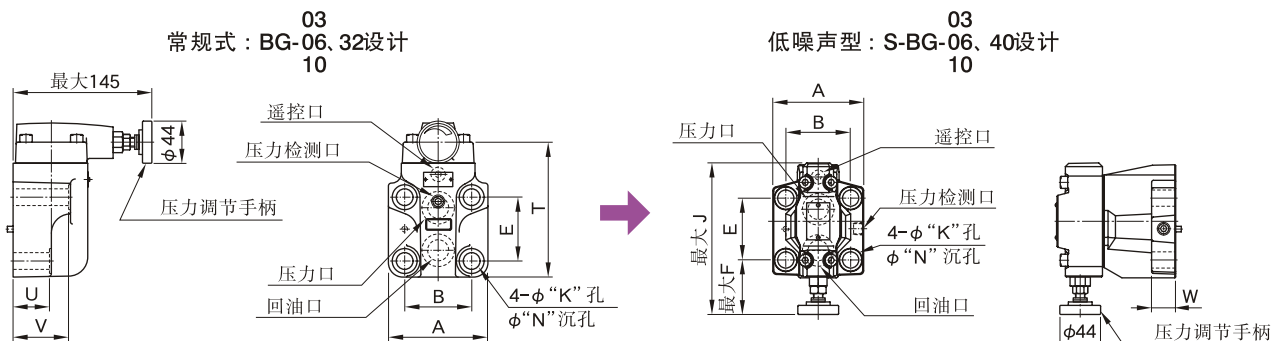


仅对 S-BG-10

序号	名称	零件号			数量
		S-BG-03	S-BG-06	S-BG-10	
25	O形圈	JIS B 2401-1B-P9	JIS B 2401-1B-P9	JIS B 2401-1B-P9	2
26	O形圈	JIS B 2401-1A-P9	JIS B 2401-1A-P9	JIS B 2401-1A-P9	1
27	O形圈	JIS B 2401-1B-P9	JIS B 2401-1B-P11	JIS B 2401-1B-P9	1
28	O形圈	JIS B 2401-1B-P18	JIS B 2401-1B-P28	JIS B 2401-1B-P32	2
29	O形圈	AS 568-024 (NBR,Hs90)	AS 568-024 (NBR,Hs90)	AS 568-128 (NBR,Hs90)	1
30	O形圈	JIS B 2401-1B-P28	JIS B 2401-1B-P28	JIS B 2401-1B-P36	1
31	O形圈	JIS B 2401-1B-P32	JIS B 2401-1B-P32	JIS B 2401-1B-P42	1
32	O形圈	—	—	JIS B 2401-1B-P14	1

■ 常规型与低噪声型阀之间的互换性

低噪声型S-BG-03,06,10的设计号40与常规型BG-03,06,10的设计号32在安装上可互换, 其外部形状仅压力调节手柄不同。



型号	A	B	E	K	N	T	U	V
BG-03	82	53.8	53.8	13.5	21	117	55	78
BG-06	104	70	66.7	17.5	26	141	38	58
BG-10	124	82.6	88.9	21.5	32	175	45	65

型号	A	B	E	F	K	N	J	W
S-BG-03	76	53.8	53.8	73.6	13.5	21	163.5	20.5
S-BG-06	98	70	66.7	58.8	17.5	26	163.5	25
S-BG-10	120	82.6	88.9	50.6	21.5	32	180	32.5