

电磁控制溢流阀

Solenoid Controlled Relief Valves

此阀是由溢流阀和电磁阀的组合而成，利用电气信号可使阀卸荷，或配用远程控制溢流阀可使系统得到双压或三压控制。

参数

型号		最高工作压力 MPa	压力调节范围 MPa	最大流量 L/min	质量 kg
螺纹连接型	底板安装型				
BST-03-※-※-※-※-48	BSG-03-※-※-※-※-48	25	★~25	100	请参见下表
BST-06-※-※-※-※-48	BSG-06-※-※-※-※-48			200	
BST-10-※-※-※-※-48	BSG-10-※-※-※-※-48			400	

★溢流阀使用标准型的先导控制溢流阀、其最低压力调节值和其它特性，请参见171、172页。

●有关大流量阀(法兰连接型)，请与我们联系。

质量

型号	双电磁铁型	单电磁铁型	带防冲击阀
BST-03	7.1 kg	6.6 kg	7.6 kg
BST-06	7.1 kg	6.6 kg	7.6 kg
BST-10	10.8 kg	10.3 kg	11.3 kg
BSG-03	6.8 kg	6.3 kg	7.3 kg
BSG-06	7.7 kg	7.2 kg	8.2 kg
BSG-10	11.0 kg	10.5 kg	11.5 kg

型号说明

A-	BS	T	-03	-V	-2B3A	-A100	-N	-48
带防冲击型 ^{★1}	系列号	连接型式	规格	高卸荷型标记 ^{★2}	遥控标记 ^{★3}	线圈标记 ^{★1}	电气的接线型式	设计号
A: 带防冲击阀(任选)	BS: 电磁控制溢流阀	T: 螺纹连接型	03	V: 仅高卸荷压力型才标记	2B3A	交流: A100, A120 A200, A240 直流: D12 , D24 D48 交流(交直整流型): R100 , R200	无标记: 接线盒型 N : DIN 插座型(任选)	48
			06		2B3B			48
			10		2B2B			48
		G: 底板安装型	03		2B2			48
			06		3C2			48
			10		3C3			48

★1. 带防冲击阀型，仅用于遥控标记为2B3A和2B3B，详见179页“任选”项。

★2. 高卸荷压力型是为卸缩短荷到加载的过渡时间而选用。

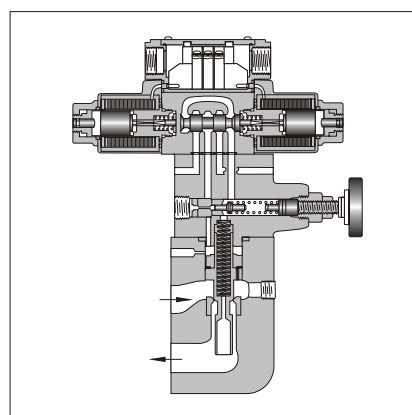
★3. 遥控型的详细内容，见下页“遥控型式”。

★4. 线圈标记与电磁换向阀DSG-01相同，请参见267页电磁铁参数。

请 注 意

上述型号中 所表的型式是任选或任选对待。

型号中 所表包含型式的阀是任选对待，订购时应事先确定交货期。



C

电磁控制溢流阀



■ 遥控类型

遥控类型	JIS液压图形符号	使用电磁换向阀型号	电磁铁通电和遥控连接的关系		
			电磁铁“a”	电磁铁“b”	遥控连接
2B3A		DSG-01-2B3A	—	断电	连到A口
				通电	连到油箱（无负载）
2B3B		DSG-01-2B3B	—	断电	连到油箱（无负载）
				通电	连到B口
2B2B		DSG-01-2B2B	—	断电	关闭状态（溢流阀设定压力）
				通电	连到B口
2B2		DSG-01-2B2	—	断电	连到A口
				通电	连到B口
3C2		DSG-01-3C2	断电	断电	关闭状态（溢流阀设定压力）
			通电	断电	连到A口
			断电	通电	连到B口
3C3		DSG-01-3C3	断电	断电	连到油箱（无负载）
			通电	断电	连到A口
			断电	通电	连到B口

■ 附件

● 安装螺钉

型号	内六角螺钉
BSG-03	M12×70L…2个、M12×95L…2个
BSG-06	M16×60L…2个、M16×80L…2个
BSG-10	M20×70L…2个、M20×90L…2个

■ 接线方法

接线方法与电磁换向阀DSG-01相同。
详情请参见277页（接线方法）项。

■ 底板

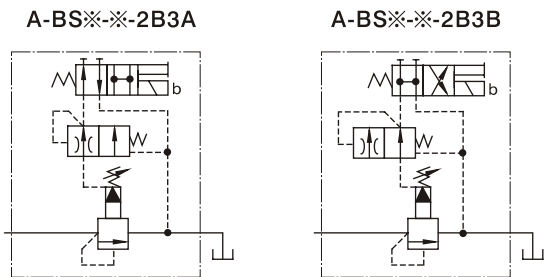
阀型号	底板型号	连接口径 Re(老PT)	质量 kg
BSG-03	BGM-03-20	$\frac{3}{8}$	2.4
	BGM-03X-20	$\frac{1}{2}$	3.1
BSG-06	BGM-06-20	$\frac{3}{4}$	4.7
	BGM-06X-20	1	5.7
BSG-10	BGM-10-20	$1\frac{1}{4}$	8.4
	BGM-10X-20	$1\frac{1}{2}$	10.3

- 使用底板安装型时，请按上表底板型号订购。不用底板时，安装面须经6-S精度机械精加工。
- 底板与先导控制型溢流阀共用，请参见171页尺寸图。

■ 任选

● 带防冲击阀

防冲击阀装于遥控型2B3A、2B3B的溢流阀和电磁换向阀之间。在从设定压力转换到卸荷时，缓慢降低遥控压力，防止对主回路的冲击。卸荷压力与不带的防冲击阀的相同。

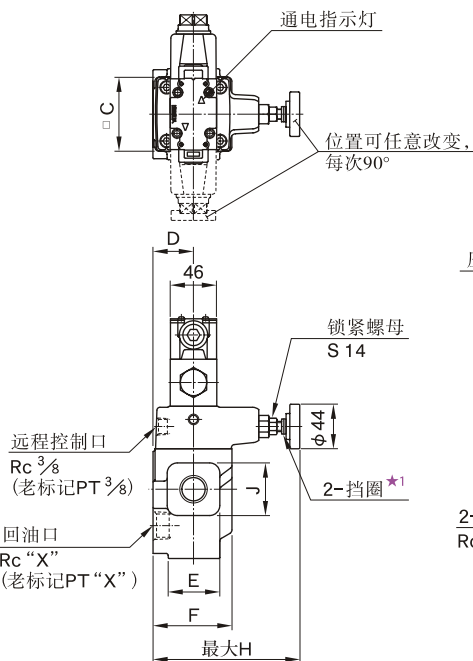


■ 使用注意事项

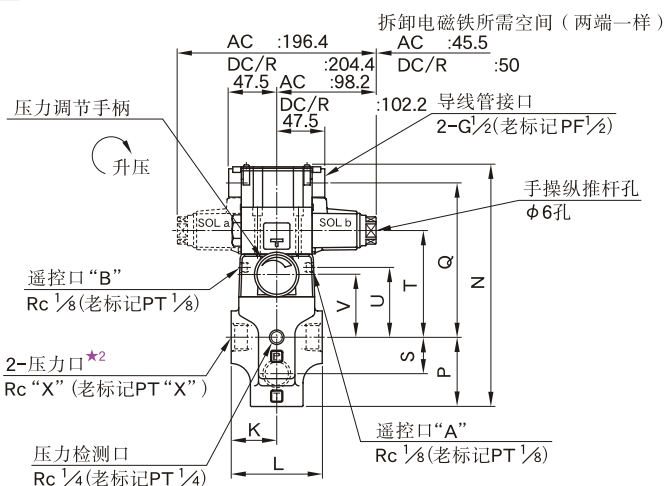
- 用于的远程控制的远程控制溢流阀，请参见 165 页，如果管路的内部容积太大，可能出现振动。因而应尽量减小配管的内径和长度。
- 进行压力调节时，先拧松锁紧螺母，增压时顺时针方向，降压时逆时针方向，慢慢转动手柄。调压后，必须拧紧锁紧螺母。
- 回油口的配管不得于任何其它的回路管连接，而应直接回油箱。
- 在小流量时，调节压力不稳定。流量应大于下表的最小流量。

阀规格	最小流量
03	8 L/min
06	
10	15 L/min

BST-03, 06, 10



- ★1. 调节压力被所装的挡圈限制，当某一工作压力不能达到时，去掉一些挡圈。一挡圈相当于10MPa。
- ★2. 有2个压力口，可用任何一个作为入口，和另一个作为出口直通连接，也可堵住一压力口的情况下使用。



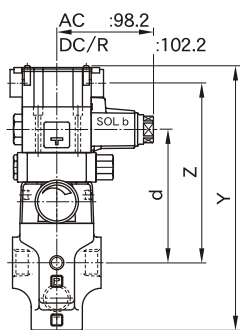
型号	C	D	E	F	H	J	K	L	N	P	Q	S	T	U	V	X
BST-03	75	40	52	78	145	52	45	90	239.3	68.5	152.5	36	105.5	69	62	3/8
BST-06																3/4
BST-10	85	50	80	96	151	80	60	120	271.8	89	164.5	49	117.5	81	74	1 1/4

带防冲击阀

A-BST-03, 06, 10

型号	Y	Z	d
A-BST-03	269.3	182.5	135.5
A-BST-06			
A-BST-10	301.8	194.5	147.5

其余尺寸见上图。

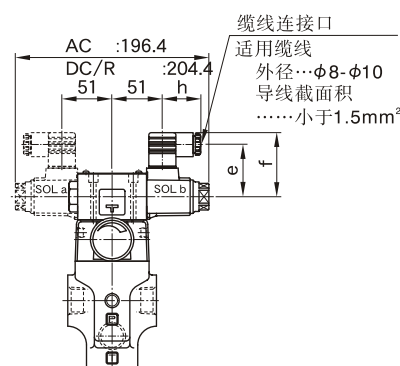


DIN插头式电磁铁 (任选)

03
BST-06*-*-N
10

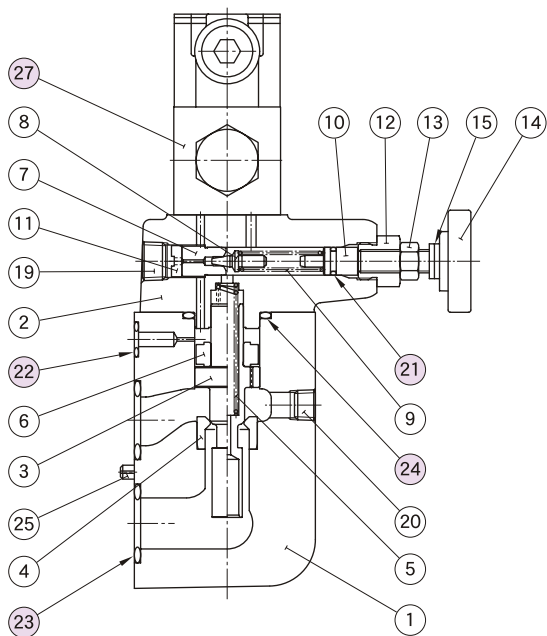
名称	线圈标记	e	f	h
交流电磁铁	A※	53	65	39
直流电磁铁	D※	64	76	39
交直整流电磁铁	R※	57.2	79	53

其余尺寸见上图。



■ 密封件表

**BST
BSG** -03, 06, 10



BST-03, 06, 10

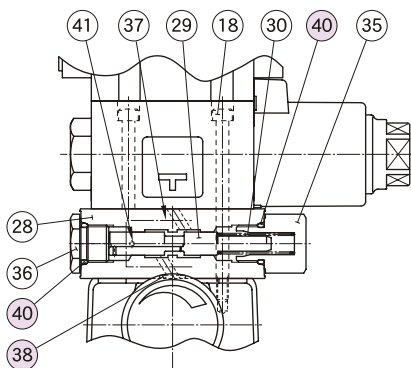
序号	名称	零件号			数量
		BST-03	BST-06	BST-10	
21	O形圈	JIS B 2401 -1A-P9	JIS B 2401 -1A-P9	JIS B 2401 -1A-P9	1
24	O形圈	JIS B 2401 -1B-P32	JIS B 2401 -1B-P32	JIS B 2401 -1B-P42	1

BSG-03, 06, 10

序号	名称	零件号			数量
		BSG-03	BSG-06	BSG-10	
21	O形圈	JIS B 2401 -1A-P9	JIS B 2401 -1A-P9	JIS B 2401 -1A-P9	1
22	O形圈	JIS B 2401 -1B-P9	JIS B 2401 -1B-P11	JIS B 2401 -1B-P9	1
23	O形圈	JIS B 2401 -1B-P18	JIS B 2401 -1B-P28	JIS B 2401 -1B-P32	2
24	O形圈	JIS B 2401 -1B-P32	JIS B 2401 -1B-P32	JIS B 2401 -1B-P42	1

注) 序号⑳先导控制阀参见278页的
DSG-01系列电磁换向阀。

**A- BST
BSG** -03, 06, 10
(带防冲击阀)



**A- BST
BSG** -03, 06, 10

序号	名称	零件号	数量
38	O形圈	JIS B 2401-1B-P8	2
40	O形圈	JIS B 2401-1B-P14	2

