

# 减压阀、单向减压阀

## Pressure Reducing Valves Pressure Reducing and Check Valves

将回路的部分压力设定低于主回路压力时使用。此外，靠远程控制回路，可进行远程控制。带单向阀型，可允许液流从二次侧反向自由地流到一次侧。

### 参数

型号		最高工作压力 MPa	最大流量*1		泄油量*2 L/min	质量 kg	
螺纹连接型	底板安装型		设定压力 MPa	最大流量 L/min		R※T 型	R※G 型
RT RCT	-03-※-22	21	0.7~1.0	40	0.8~1.0	RT: 4.3	RG: 4.5
			1.0~20.5	50		RCT: 4.8	RCG: 5.4
RT RCT	-06-※-22	21	0.7~1.0	50	0.8~1.1	RT: 6.9	RG: 6.8
			1.0~1.5	100		RCT: 7.8	RCG: 8.1
			1.5~20.5	125			
RT RCT	-10-※-22	21	0.7~1.0	130	1.2~1.5	RT: 12.0 RCT: 13.8	RG: 11.0 RCG: 13.8
			1.0~1.5	180			
			1.5~10.5	220			
			10.5~20.5	250			

★1. 最大流量指一次压力为21MPa时的值。

★2. 泄油量相当于一次压力和二次压力间压差20.5MPa时的控制流量。

可提供下列法兰连接阀。  
详情请和我们联系。

型号	最高工作压力 MPa	最大流量 L/min
RF RCF -10-※-22	21	250
RF RCF -16-※-20		500

### 型号说明

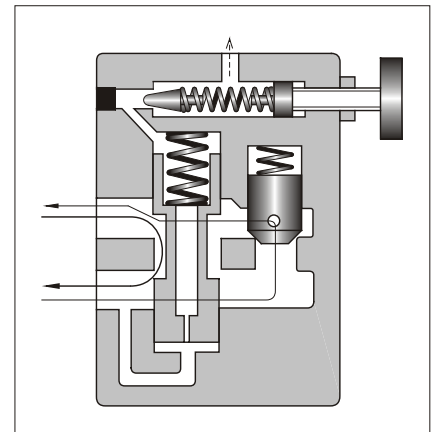
RC	T	-03	-B	-22
系列号	连接型式	规格	压力调节范围 MPa	设计号
R : 减压阀	T : 螺纹连接型	03	B : 0.7~7 C : 3.5~14 H : 7~20.5	22
		06		22
		10		22
RC : 单向减压阀	G : 底板安装型	03		22
		06		22
		10		22

### 底板

阀类型	底板型号	连接口径 Rc(老PT)	质量 kg
RG RCG	HGM-03-20	3/8	1.6
	HGM-03X-20	1/2	
RG RCG	HGM-06-20	3/4	2.4
	HGM-06X-20	1	3.0
RG RCG	HGM-10-20	1 1/4	4.8
	HGM-10X-20	1 1/2	5.7

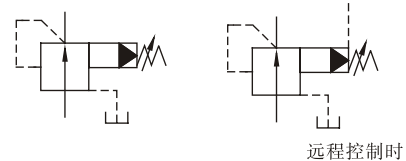
●使用底板时，请按左表底板型号订购。不用底板时，安装面须经6-S精度机械精加工。

●底板与H型压力控制阀的共用。但对减压阀而言，底板从常规位置转过180(上下颠倒)状态使用。而且一定要把阀定位销装入底板销孔中。尺寸请参见186页，详细的使用方法请参见187页。

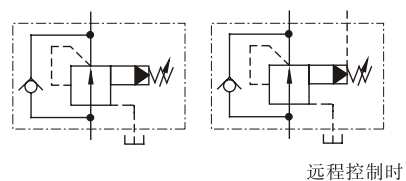


JIS液压图形符号

RT·RG



RCT·RCG



■ 使用注意事项

- 进行压力调节时，先拧松锁紧螺母，增压时顺时针方向，降压时逆时针方向，慢慢转动手柄。调压后，必须拧紧锁紧螺母。
- 因泄油口背压是接近于大气压的低压，因此其配管需直接连接油箱。

■ 附件

● 安装螺钉

型号	内六角螺钉
RG-03	M10×50L……4个
RG-06	M10×50L……4个
RG-10	M10×50L……6个

型号	内六角螺钉
RCG-03	M10×70L……4个
RCG-06	M10×80L……4个
RCG-10	M10×90L……6个

**RT-03**

★ 1次压力口有两个，可用任何一个作为入口，另一个作为出口直通连接，也可堵一个入口的情况下使用。

泄油口  
Rc 1/4(老标记PT 1/4)

压力调节手柄  
升压

锁紧螺母  
S14

2个一次压力口\*  
Rc 3/8(老标记PT 3/8)

一次压力检测口  
Rc 1/4(老标记PT 1/4)

二次压力检测口  
Rc 1/4(老标记PT 1/4)

二次压力口  
Rc 3/8(老标记PT 3/8)

遥控口  
Rc 1/4(老标记PT 1/4)

最大107  
最大148

10  
41  
41  
33  
82

48  
28  
85  
155

**RT-06, 10**

★ 一次压力有两个，可用任何一个作为入口，另一个作为出口直通连接，也可堵一个入口的情况下使用。

泄油口  
Rc 1/4(老标记PT 1/4)

压力调节手柄  
升压

锁紧螺母  
S14

2个一次压力口\*  
Rc "Q"(老标记PT "Q")

一次压力检测口  
Rc 1/4(老标记PT 1/4)

二次压力检测口  
Rc 1/4(老标记PT 1/4)

二次压力口  
Rc "Q"(老标记PT "Q")

遥控口  
Rc 1/4(老标记PT 1/4)

最大101  
最大D

18.5  
B  
C  
A

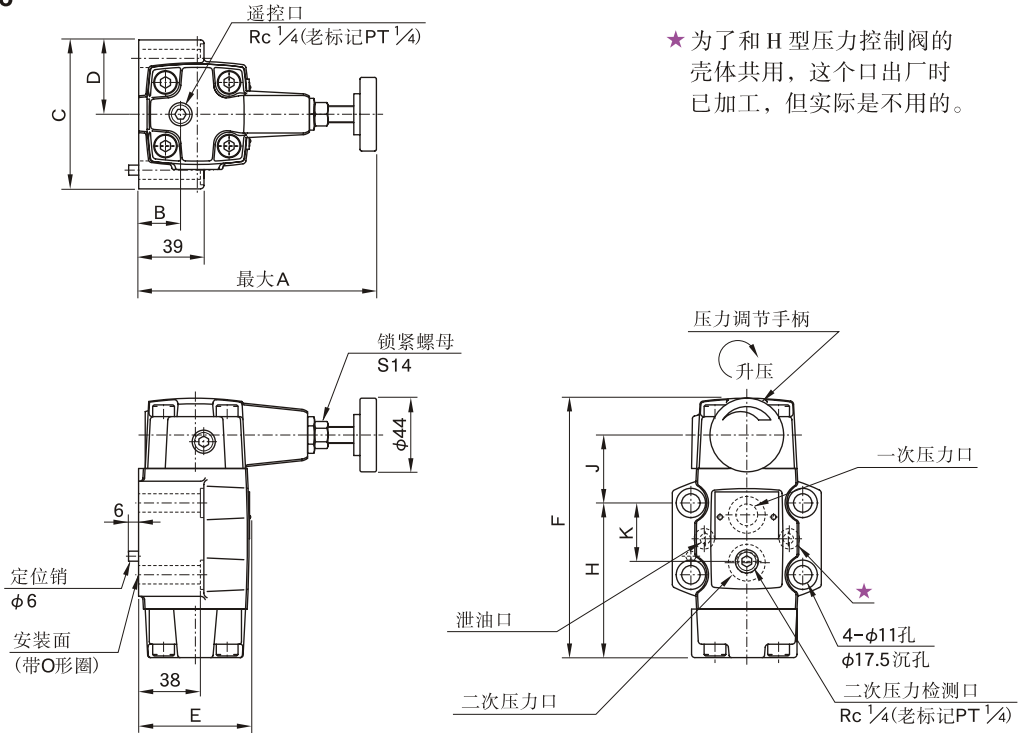
E  
L  
J  
K  
H  
F

N

型号	A	B	C	D	E	F	H	J	K	L	N	Q
RT-06	96	48	36.5	149	42	179	97.5	53.5	33	9	39	3/4
RT-10	132	66	43	167	52	216	124	64	40	12	46	1 1/4

C  
减压阀  
单向减压阀

RG-03, 06

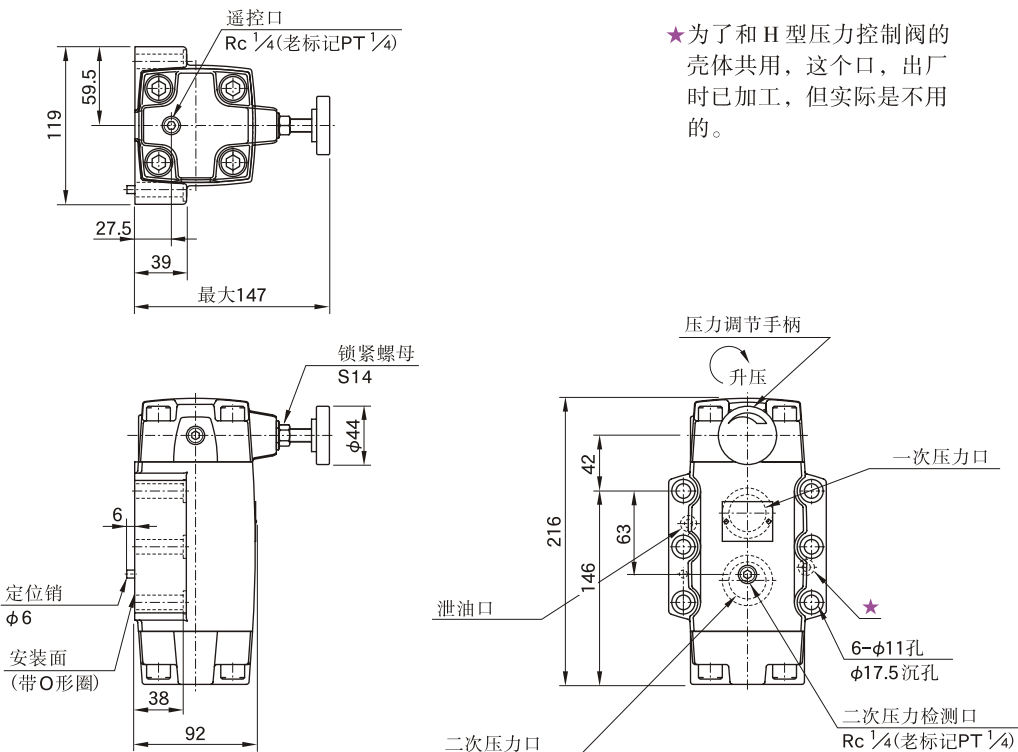


★为了和H型压力控制阀的壳体共用，这个口出厂时已加工，但实际是不用的。

型号	A	B	C	D	E	F	H	J	K
RG-03	142	25	89	44.5	67	155.5	92.4	40.6	34.9
RG-06	141	21.5	102	51	79	179	111	40	48

注) 阀安装尺寸，请参见与之共用的底板尺寸图186页。

RG-10

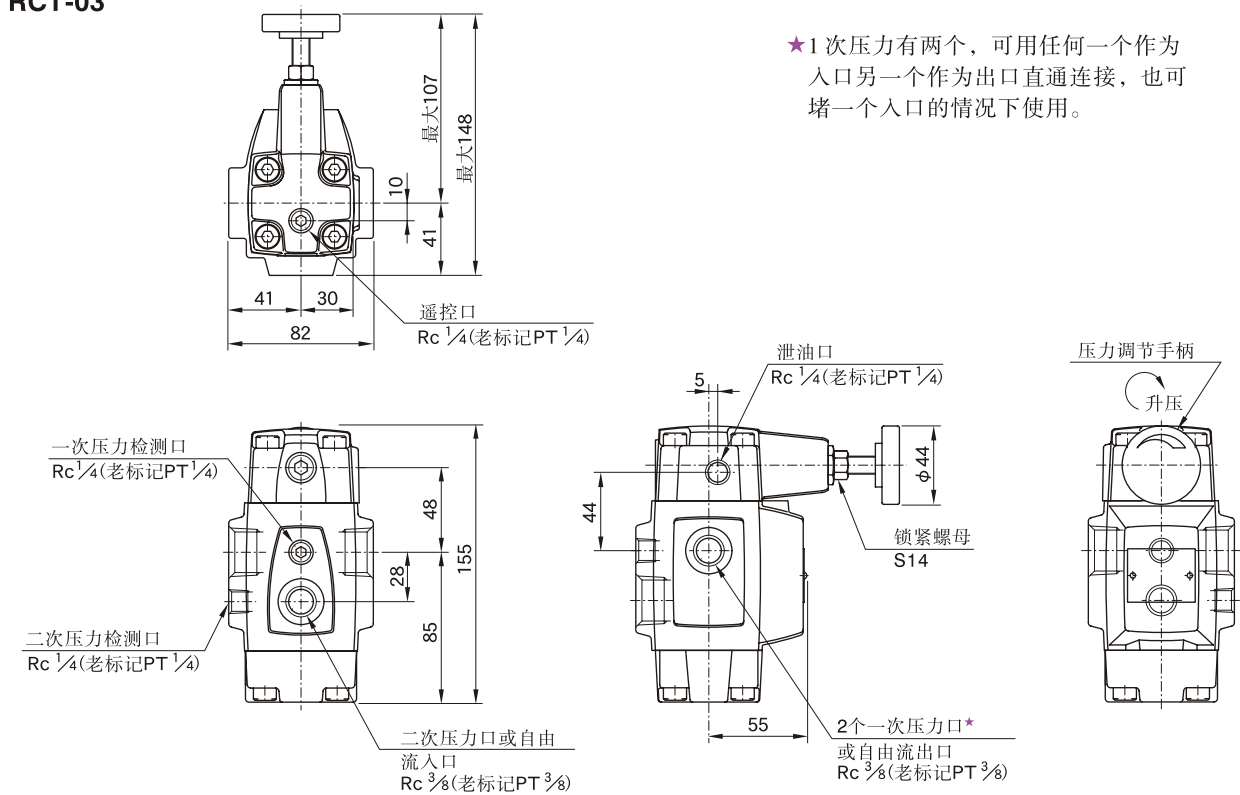


★为了和H型压力控制阀的壳体共用，这个口，出厂时已加工，但实际是不用的。

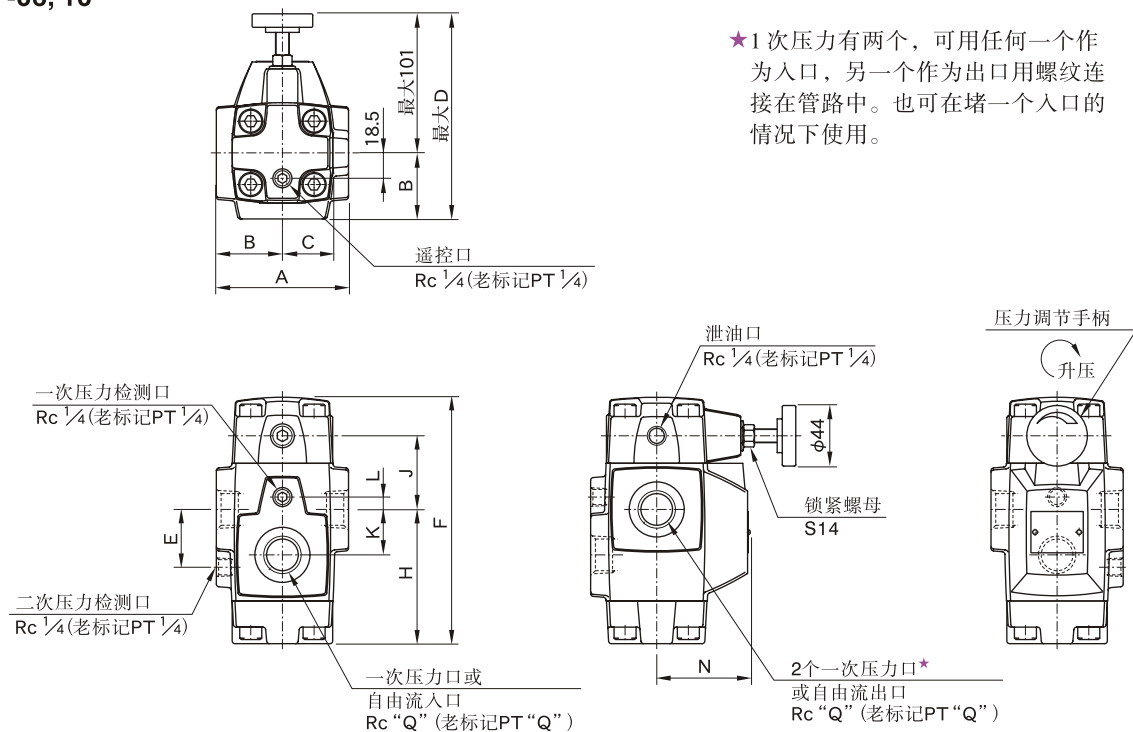
注) 阀安装尺寸，请参见与之共用的底板尺寸图186页。



RCT-03

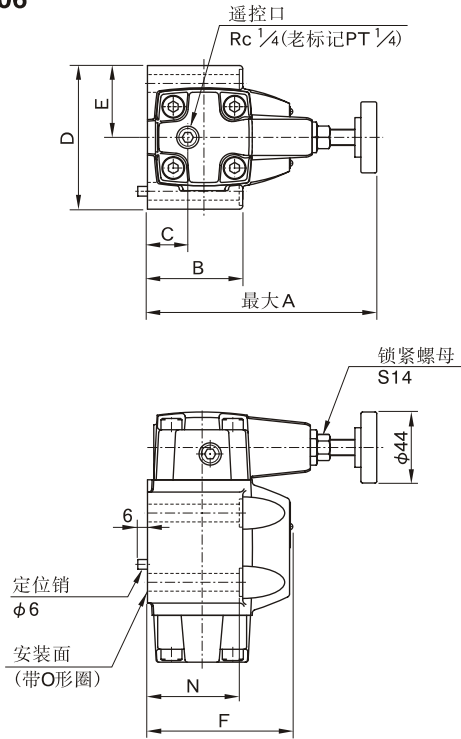


RCT-06, 10

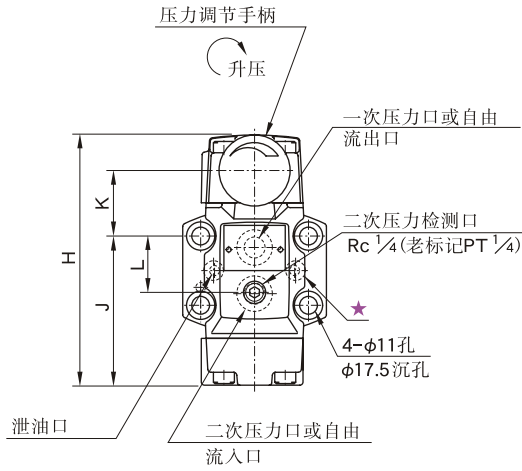


型号	A	B	C	D	E	F	H	J	K	L	N	Q
RCT-06	96	48	36.5	149	42	179	97.5	53.5	33	9	68	3/4
RCT-10	132	66	43	167	52	216	124	64	40	12	86	1 1/4

RCG-03, 06



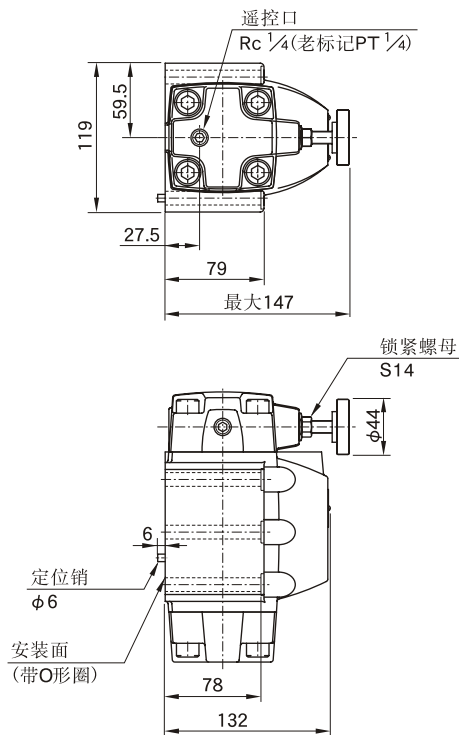
★为了和HC型压力控制阀的壳体通用，这个口出厂时已加工，但实际是不用的。



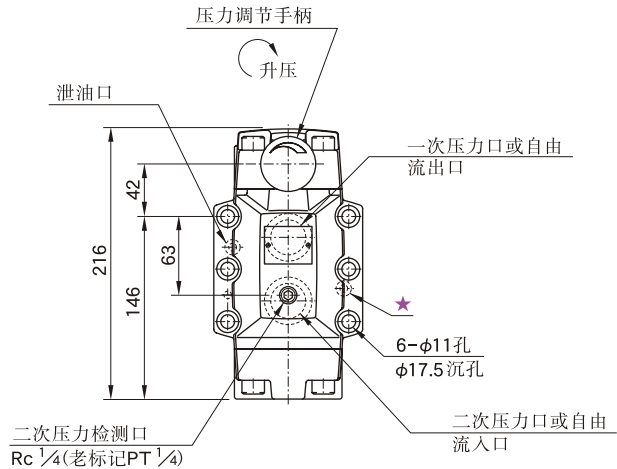
型号	A	B	C	D	E	F	H	J	K	L	N
RCG-03	142	59	25	89	44.5	90	155	92.4	40.6	34.9	58
RCG-06	141	69	21.5	102	51	108	179	111	40	48	68

注) 阀安装尺寸，请参见186页与之共用的底板尺寸图。

RCG-10



★为了和HC型压力控制阀的壳体通用，这个口出厂时已加工，但实际是不用的。

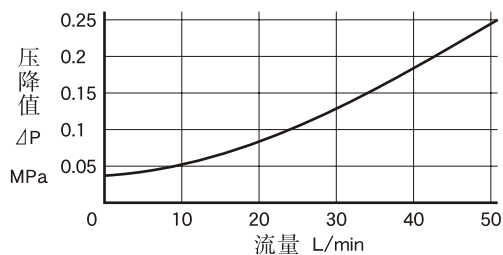


注) 阀安装面尺寸，请参见186页与之共用底板尺寸图。

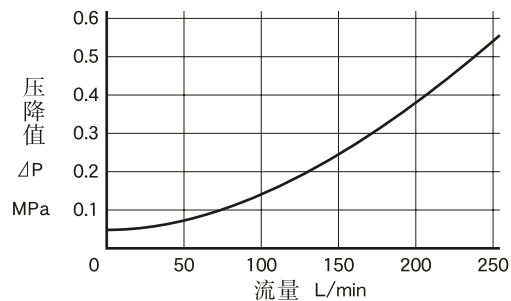
自由流的压降特性

油液：粘度35mm<sup>2</sup>/s  
比重0.850

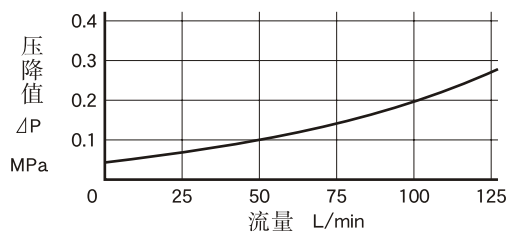
RCT-03  
RCG-03



RCT-10  
RCG-10



RCT-06  
RCG-06



● 对其它粘度，乘以下表的系数

粘度	mm <sup>2</sup> /s	15	20	30	40	50	60	70	80	90	100
	SSU	77	98	141	186	232	278	324	371	471	464
系数		0.81	0.87	0.96	1.03	1.09	1.14	1.19	1.23	1.27	1.30

● 对其他比重G、压降 ΔP可由下式求得： $\Delta P' = \Delta P \frac{G'}{G}$ 。但ΔP在压降特性曲线中，G（比重）值是0.850。

C

减压阀

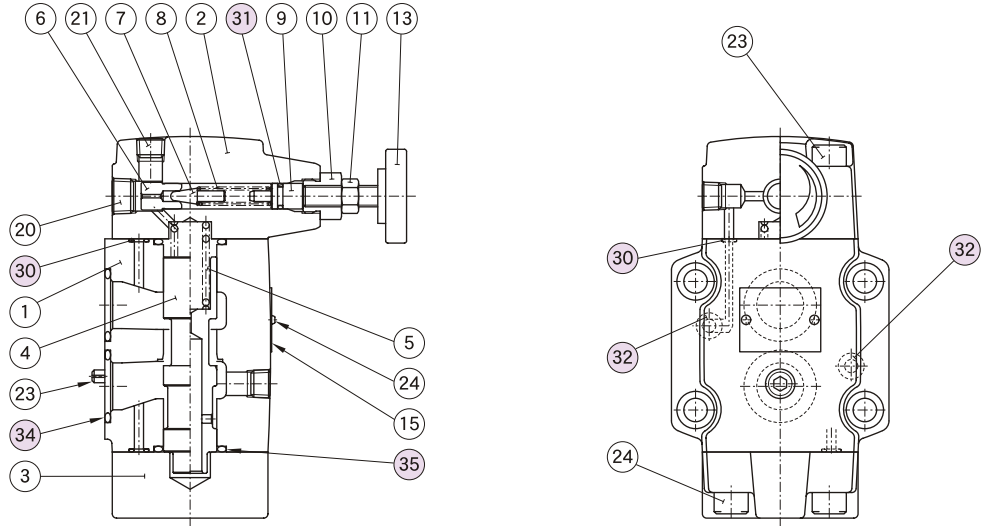


单向减压阀



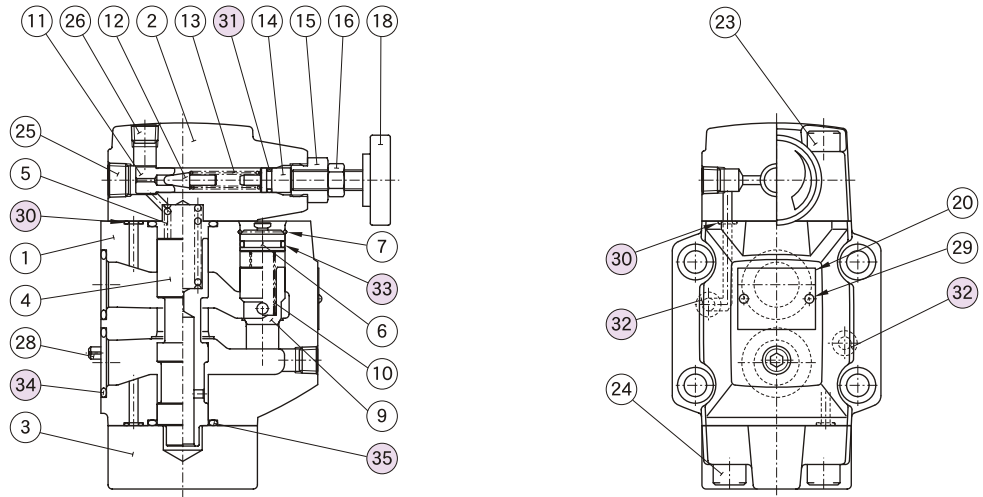
■ 密封件表

**RT-03, 06, 10**  
**RG-03, 06, 10**



序号	名称	零件号			数量	
		RT RG -03	RT RG -06	RT RG -10	RT-※	RG-※
30	O形圈	JIS B 2401-1B-P 6	JIS B 2401-1B-P 6	JIS B 2401-1B-P 6	4	4
31	O形圈	JIS B 2401-1A-P 9	JIS B 2401-1A-P 9	JIS B 2401-1A-P 9	1	1
32	O形圈	JIS B 2401-1B-P 9	JIS B 2401-1B-P 9	JIS B 2401-1B-P 9	—	2
34	O形圈	JIS B 2401-1B-P18	JIS B 2401-1B-P28	JIS B 2401-1B-P32	—	2
35	O形圈	JIS B 2401-1B-P22	JIS B 2401-1B-P28	JIS B 2401-1B-P36	2	2

**RCT-03, 06, 10**  
**RCG-03, 06, 10**



序号	名称	零件号			数量	
		RCT RCG -03	RCT RCG -06	RCT RCG -10	RCT-※	RCG-※
30	O形圈	JIS B 2401-1B-P 6	JIS B 2401-1B-P 6	JIS B 2401-1B-P 6	4	4
31	O形圈	JIS B 2401-1A-P 9	JIS B 2401-1A-P 9	JIS B 2401-1A-P 9	1	1
32	O形圈	JIS B 2401-1B-P 9	JIS B 2401-1B-P 9	JIS B 2401-1B-P 9	—	2
33	O形圈	JIS B 2401-1B-P12	JIS B 2401-1B-P18	JIS B 2401-1B-P22A	1	1
34	O形圈	JIS B 2401-1B-P18	JIS B 2401-1B-P28	JIS B 2401-1B-P32	—	2
35	O形圈	JIS B 2401-1B-P22	JIS B 2401-1B-P28	JIS B 2401-1B-P36	2	2