

半导体型压力开关

Semiconductor Type Pressure Switches

这个开关在半导体型压力传感器里装有电子回路，压力开关输出端采用光电隔离的光隔接头，传感器部分由半导体构成没有可动部分，所以耐用性好，可靠性高，寿命长。

新产品可用于原来使用老产品的领域。并且体积小，质量轻，适用于有要求长寿命的领域。

型号说明

J	T	-02	-100	-11
系列号	连接型式	规格	最高设定压力 MPa	设计号
J : 半导体型压力开关	T : 螺纹连接型	02	35 : 3.5 100 : 10 200 : 20 350 : 35	11

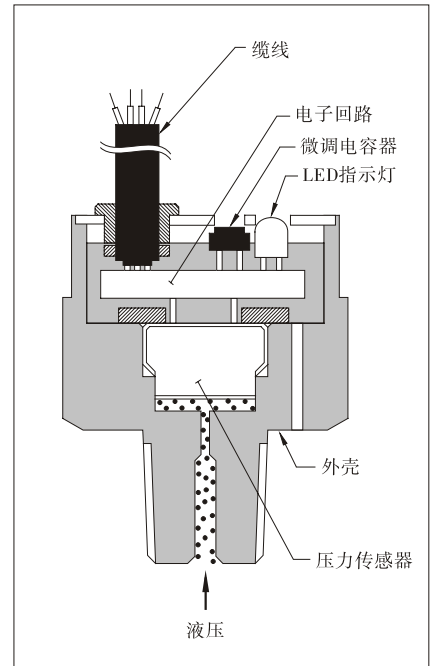
参数

项目	型号	JT-02			
		-35-11	-100-11	-200-11	-350-11
最高工作压力	MPa	10	10	20	35
耐 压 力	MPa	20	20	40	50
压力设定范围	MPa	0.1~3.5	1~10	2~20	3.5~35
压 力 设 定(ON压力设定)	用“ON”微调电容器(变阻器)设定*1				
压 差 设 定(OFF压力设定)	用DIFF微调电容器设定*1 (ON压力设定值在-1~-10%以内)				
动 作 显 示	ON时, LED指示灯亮				
输 出 方 式	开式接头(用光隔绝缘) 最大使用电压DC35V 最大电流100mA				
电 源	DC10~28V(含波动)、使用恒压电源 损耗电流小于10mA				
绝 缘 电 阻	大于100MΩ				
响 应 时 间	1.5ms(无阻尼)	20 ms (有阻尼)			
重 复 性	约0.5%				
使用温度范围	-20~+70℃				
随温度变化设定值的变化	低于最高工作压力的1%/10℃变化				
保 存 温 度	-40~+105℃				
防 尘 防 水 性	IEC Pub. 529 IP54				
耐 振 性	98m/s ² (10~55 Hz) X方向:2h、Y方向:2h、Z方向:2h				
耐 冲 击 性	98 m/s ²				
质 量	175g				

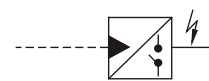
★1. 微调电容器旋转角度0~260°

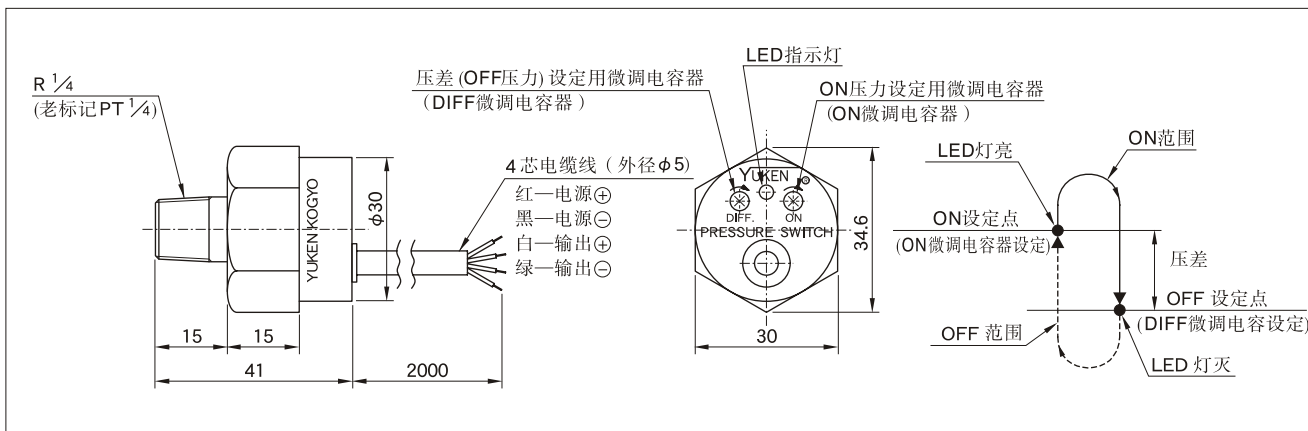
使用注意事项

因为使用半导体，请不要进行耐电压试验。



JIS液压图形符号





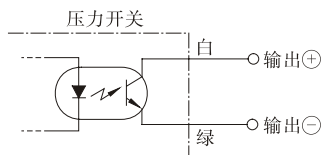
■ 设定方法

1. 在接入电源前，把“ON”、“DIFF”的微调电容器顺时针方向转到最大位置（电容器回转角度0~260）
2. 接入电源
3. ON压力设定
对本压力开关接口接入要使它接通的压力。“ON”电容器慢慢地逆时针方向转动，直到指示灯LED亮灯为止，这个压力就是ON的设定值。

4. 压差（OFF压力）的设定
从ON的状态开始逐渐地减压，以确定一个想使开关断开的压力。然后将DIFF微调电容器向反时针方向慢慢回转，转到指示灯LED熄灭为止，这样OFF压力就设定好了。
5. 将压力多次增减，确认ON与OFF的设定完成与否，可根据指示灯LED的亮与灭来确定。

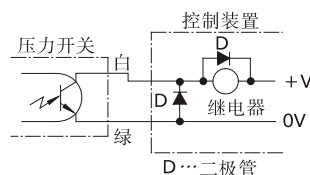
■ 电气回路使用例

● 半导体型压力开关的输出电路（内部电路）



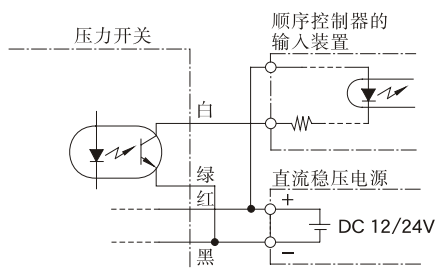
● 直接驱动继电器的场合

- 继电器请选定在100mA以下动作的产品。
- 将吸收冲击电压用的二极管“D”与继电器线圈并联连接。
- 在白线和绿线之间连接保护用的二极管“D”。

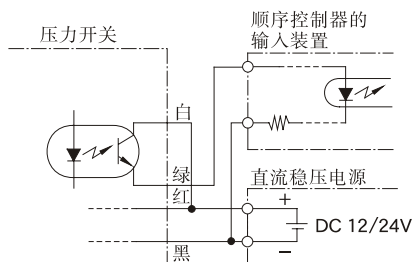


● 向顺序控制器的连接方法

1. 汇方式



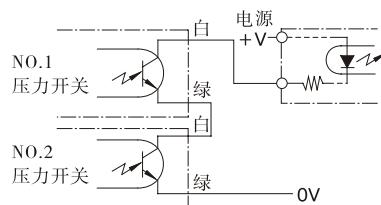
2. 源方式



● 输出电路因为有光隔离绝缘，以下的使用方法也是可行的

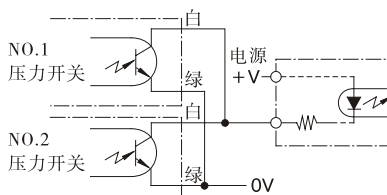
1. 选择两个压力“与（AND）”的场合

当No.1与No.2两个压力开关均为ON时，顺序控制器里才有信号输入。



2. 选择两个压力“或（OR）”的场合

No.1或No.2中任何一个压力开关为ON时，顺序控制器里才有信号输入。



压力监测系统

Pressure Monitoring System

压力监测系统是具有可靠性高的专用压力传感器（SJT※-02-10）和易于使用的数字式监测器（DP-※-※-※-10）组合而成的高精度的压力监测系统。因为压力监测系统的型号没有确定，订货时请注明数字式压力监测器和压力传感器的各自型号。

● 压力的远程显示机能

与专用的传感器相配合使用，当压力监测器安置在远离液压装置的场所时，压力监测器也可远程显示出压力值。

● 压力开关远程调节的机能

可以分别对ON压力和OFF压力个别进行设定的两组压力开关使用。

ON/OFF压力可转动监测器上的微调电容器来调节，这时监测器显示的压力，即为设定压力。

因此在设定时，不需如一般压力开关那样，将实际压力输入传感器，也不要用力表来确认。



数字式监测器

Digital Pressure Monitors

具有两个压力开关的输出，带有压力显示和压力值显示转换机能的数字式压力监测器。监测器可以远离传感器而设置，所以不需要长的液压配管。与专用的传感器（SJT※-02-10）配合使用，可以达到高精度。



■ 参数

型号	输入电压范围	输出型式	压力设定
DP20-※-※-10	0~4.5V/0~19.6 MPa	开式接头输出有两根 40V·100mA（最大）	两个通道各有上限值（HI）下限值（LO）的四点（可以独立地设定）
DP35-※-※-10	0~4.5V/0~34.3 MPa		

压力传感器

Pressure Sensors

本传感器由半导体构成，无可动部分，所以可靠性高，寿命长，与专用监测器（DP※-※-※-10）配合使用，可以得到高精度。

■ 参数

型号	额定压力范围	输出范围 ^{*1}	供给电压
SJT20-02-10	0~20 MPa	0.5~4.5V	DC 5.0±0.5V
SJT35-02-10	0~35 MPa		

★1. 显示供给电压5.00V时输出范围，输出与供应电压成比例。



JIS液压图形符号



—— 压力监测系统详情，请和我们联系。 ——