



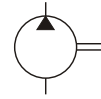
PV2R4A型单泵

“PV2R4A” Series Single Vane Pumps

结合省空间的需要，新开发的节能、高压、高性能的泵。作为低噪声叶片泵比定评的PV2R4型更小型化。



JIS液压图形符号



B

PV2R4A / 34A
型双联泵



型号说明

PV2R4A	-138	-L	-R	A	A	-10
系列号	公称排量 cm ³ /rev	安装型式	旋转方向	输出口位置	吸入口位置	设计号
PV2R4A*2	138、162、193	L: 底座安装型 F: 法兰安装型	[从轴伸端看] R: 顺时针方向*1 (标准)	[从轴伸端看] A: 上(标准)	[从轴伸端看] A: 上(标准)	10

★1. 可提供逆时针转向的泵，详情请和我们联系。

★2. 可提供磷酸酯液用泵，因为需要采用特殊性密封（氟橡胶）、订购时请在型号前加「F-」。

参数

型号	转速1200r/min、粘度20mm ² /s时的特性						最高* 工作压力 MPa	转速范围 r/min
	流量 L/min			输入功率 kW				
	1 MPa	14 MPa	17.2 MPa	1 MPa	14 MPa	17.2 MPa		
PV2R4A-138-※-RAA-10	165.4	144.0	137.8	3.7	42.9	52.6	17.2	600~ 1800
PV2R4A-162-※-RAA-10	194.8	171.7	163.1	4.6	49.0	60.5		
PV2R4A-193-※-RAA-10	232.2	208.8	198.5	4.9	58.0	71.3		

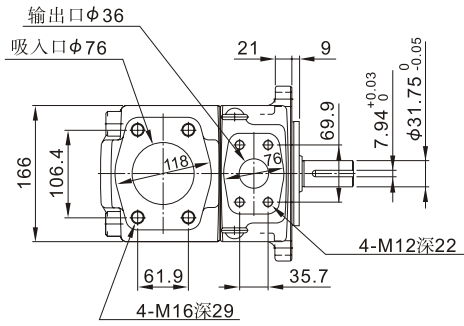
★ 最高工作压力是指使用抗磨油时的值，使用其它液压油时，请和我们联系。

管法兰组件

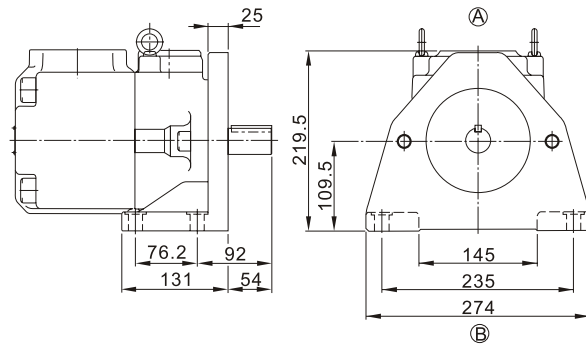
本泵不含管法兰组件，订购时请参见下表

泵型号	管法兰组件号
PV2R4A	同PV2R4单泵 参见137页

PV2R4A-※-F (法兰安装型)

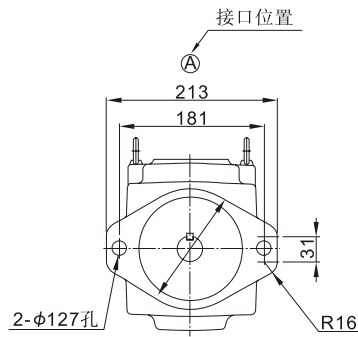
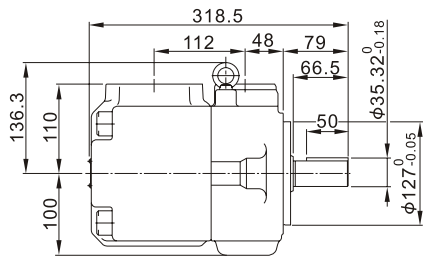


PV2R4A-※-L (底座安装型)



其余尺寸请参见法兰安装型。

质量……50kg



质量……40kg

■ 噪声特性 (例)

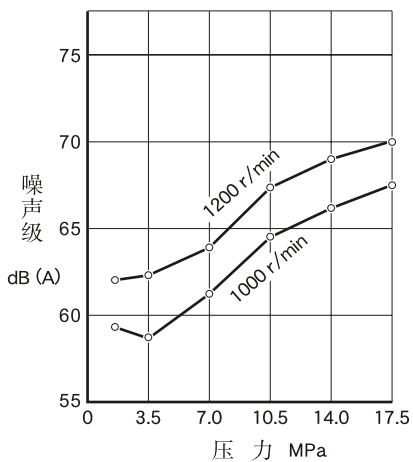
测试条件

油液粘度: 20mm²/s

测定位置: 泵后端1m

本底噪声: 40dB(A)以下

● PV2R4A-138



● PV2R4A-193

