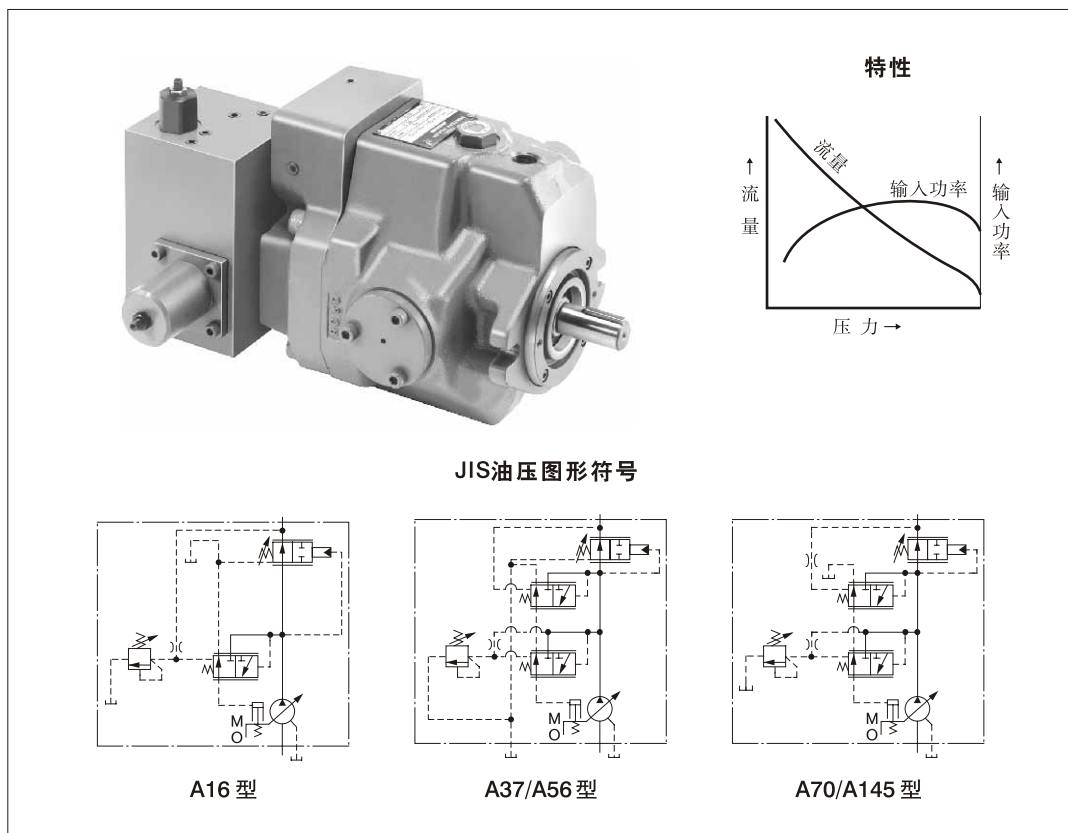


A系列
变量柱塞泵

单泵、恒功率控制型

“A” Series Variable Displacement Piston Pumps - Single Pump, Constant Power Control Type



参数

型 号	几何排量 cm ³ /rev	最 小 ^{★2} 调节流量 cm ³ /rev	工作压力 MPa		转速范围 r/min		质量 kg	
			最高	最低	最高	最低	法兰 安装型	底座 安装型
A16-※-R-09-※-※-K-32	15.8	—	21 ^{★1}		1800	600	29.0	31.2
A37-※-R-09-※-※-K-32	36.9	—	21 ^{★1}		1800	600	37.0	41.3
A56-※-R-09-※-※-K-32	56.2	—	21 ^{★1}		1800	600	44.0	48.3
A 70-※R09※S-60	70.0	30	25		1800	600	72.8	84.8
A145-※R09※S-60	145	83	25		1800	600	110	135

- ★1. A16/A37/A56型的最高工作压力依功率特性而不同，请参见下一页型号表。
- ★2. A70/A145型的最小调节流量是依流量调节螺钉最大斜盘调节值的限度值。

可提供A90型泵（几何排量91.0 cm³/rev）。详情请和我们联系。

■ 型号说明

● A16/A37/A56型

A16	-F	-R	-09	-A	-16M	-32
系列号	安装型式	旋转方向	控制型式	功率特性	指定控制压力*2	设计号
A16 (15.8 cm³/rev)	F : 法兰安装型 L : 底座安装型	[从轴伸端看] R : 顺时针方向*1 (标准)	09 : 恒定功率型	A : 3.7 kW E : 2.2 kW B : 5.5 kW F : 1.5 kW	7M : 7 MPa 10.5M : 10.5 MPa 14M : 14 MPa 16M : 16 MPa 17.5M : 17.5 MPa 21M : 21 MPa	32
A37 (36.9 cm³/rev)				A : 3.7 kW C : 7.5 kW B : 5.5 kW D : 11 kW		32
A56 (56.2 cm³/rev)				A : 3.7 kW E : 15 kW B : 5.5 kW F : 18.5 kW C : 7.5 kW G : 22 kW D : 11 kW		32

● A70/A145型

A70	-F	R	09	A	S	-60
系列号	安装型式	旋转方向	控制型式	功率特性	接口方向	设计号
A70 (70 cm³/rev)	F : 法兰安装型 L : 底座安装型	[从轴伸端看] R : 顺时针方向*1 (标准)	09 : 恒定功率型	A : 15 kW C : 22 kW B : 18.5 kW D : 30 kW	S : 侧面接口	60
A145 (145 cm³/rev)				A : 15 kW E : 37 kW B : 18.5 kW F : 45 kW C : 22 kW G : 55 kW D : 30 kW H : 75 kW		60

★1. 可提供逆时针型，详情请和我们联系。

★2. A16/A37/A56型的控制压力要指定不高于下表功率特性的最高工作压力值。

功率特性 型号	最高工作压力 MPa								
	1.5 kW	2.2 kW	3.7 kW	5.5 kW	7.5 kW	11 kW	15 kW	18.5 kW	22 kW
A16	10.5	16	21	21	—	—	—	—	—
A37	—	—	16	21	21	21	—	—	—
A56	—	—	10.5	14	17.5	21	21	21	21

■ 管法兰组件

本泵不含管法兰组件，需要时请按下表组件号订购。管法兰的详情请参见742、743页。

泵型号	接口名称	管法兰组件号		
		Re(老PT) 螺纹型	插焊型*1	对焊型
A16-※-R-09	吸入口	F5-06-A-10	F5-06-B-10	F5-06-C-10
	输出口	—*2	—*2	—*2
A37-※-R-09 A56-※-R-09	吸入口	F5-10-A-10	F5-10-B-10	F5-10-C-10
	输出口	F5-06-A-10	F5-06-B-10	F5-06-C-10
A70-※R09	吸入口	F5-12-A-10	F5-12-B-10	F5-12-C-10
	输出口	F5-08-A-10	F5-08-B-10	F5-08-C-10
A145-※R09	吸入口	F5-16-A-10	F5-16-B-10	F5-16-C-10
	输出口	F5-10-A-10	F5-10-B-10	F5-10-C-10

★1. 插焊型依据法兰强度的关系工作压力有限于低压，输出口选择插焊型时要注意各管法兰的最高工作压力。

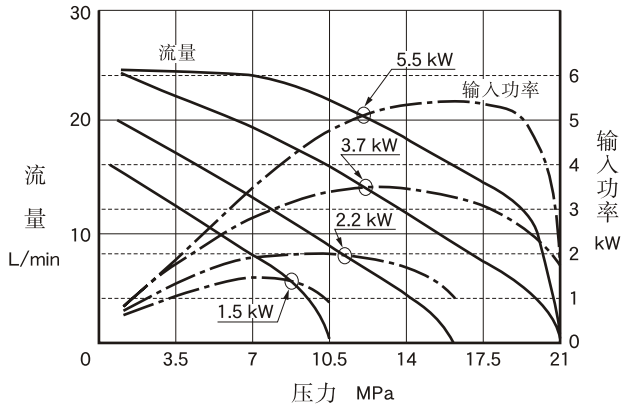
★2. A16型的输出口不使用管法兰组件，直接配管。



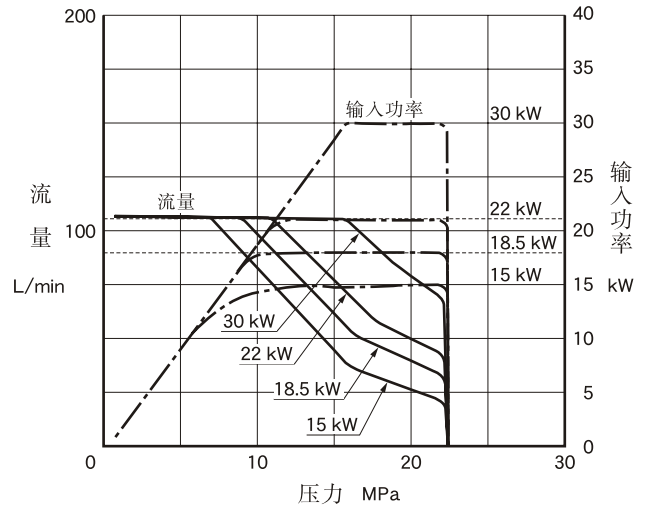
压力 - 流量、输入功率特性

下表特性是1500r/min时的典型特性。

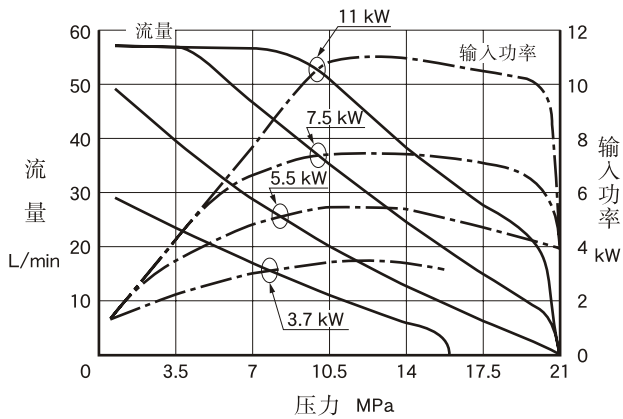
A16型



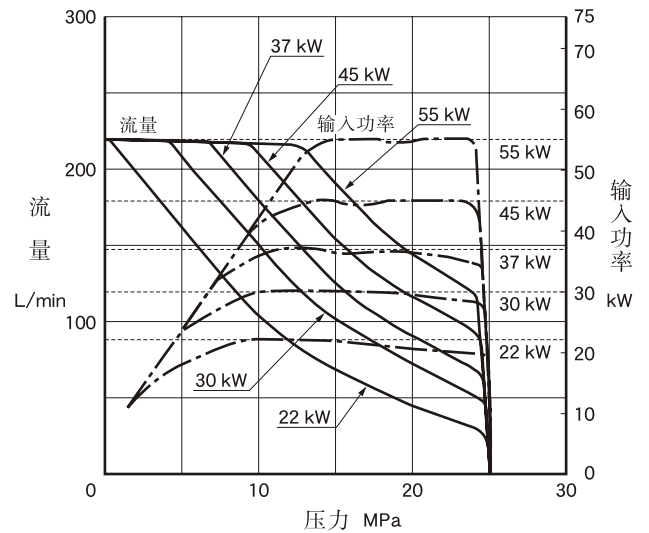
A70型



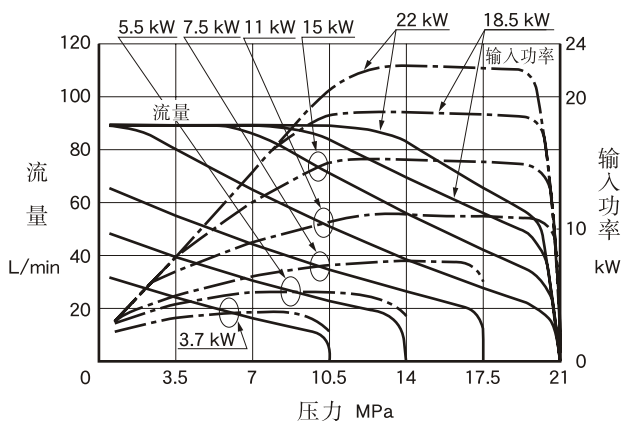
A37型



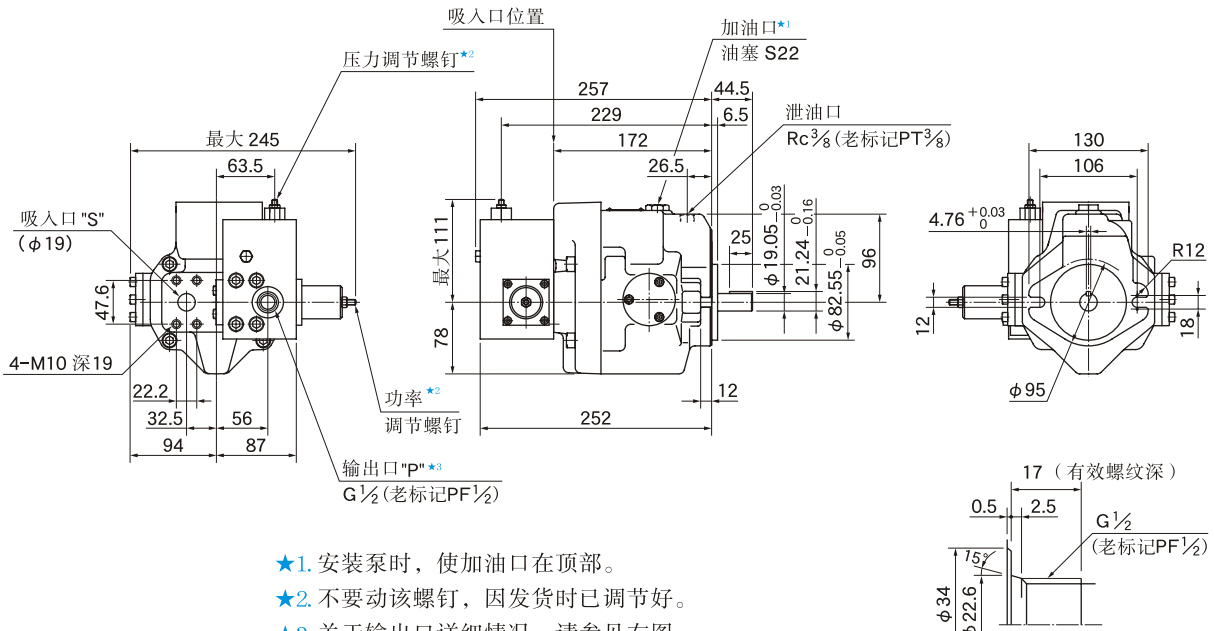
A145型



A56型



A16-F-R-09-※(法兰安装型)



- ★1. 安装泵时，使加油口在顶部。
- ★2. 不要动该螺钉，因发货时已调节好。
- ★3. 关于输出口详细情况，请参见右图。

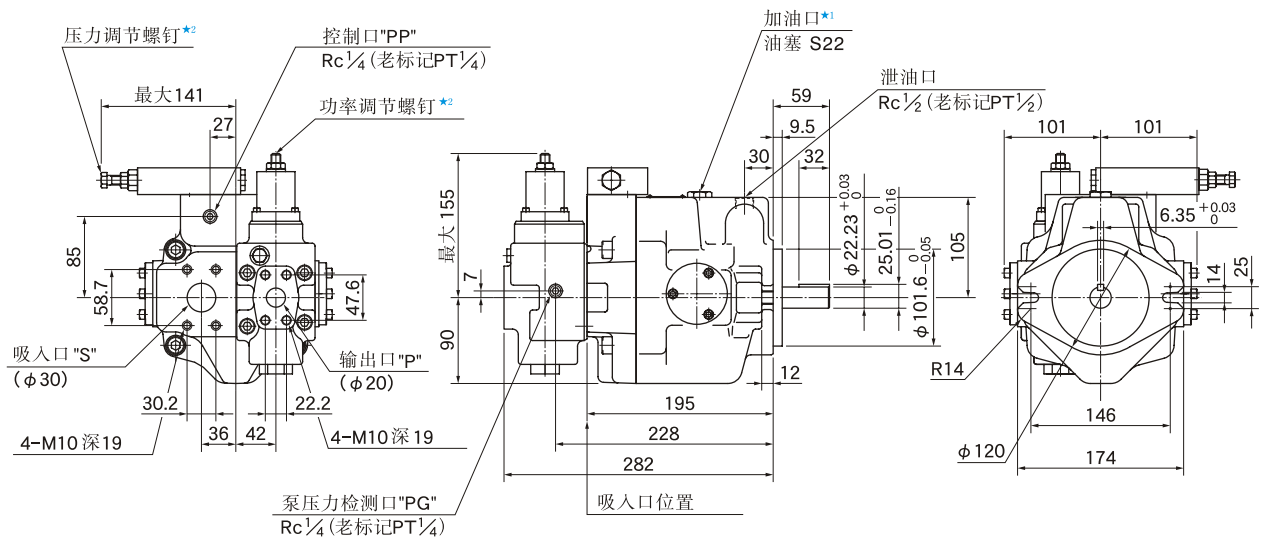
输出口详图

依据JIS B 2351(插接式管接头)

● **底座安装型**

安装支架与压力补偿控制型相同，请参见41页的尺寸图。

A37-F-R-09-※(法兰安装型)



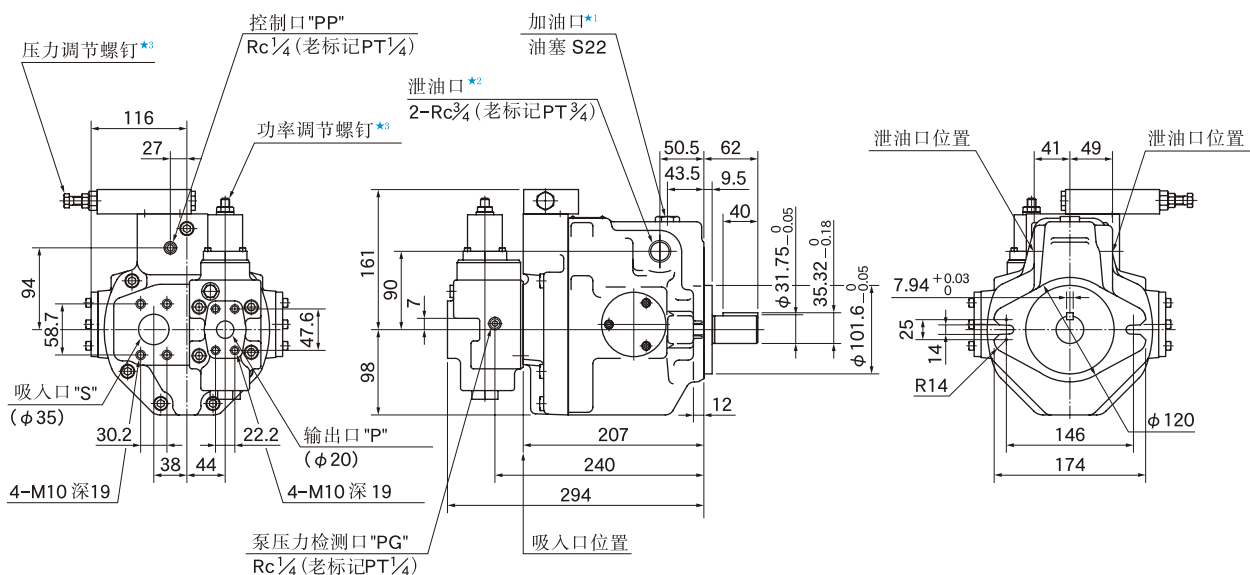
- ★1. 安装泵时，使加油口在顶部。
- ★2. 不要动该螺钉，因发货时已调节好。

● **底座安装型**

安装支架与压力补偿控制型相同，请参见42页的尺寸图。



A56-F-R-09-※ (法兰安装型)

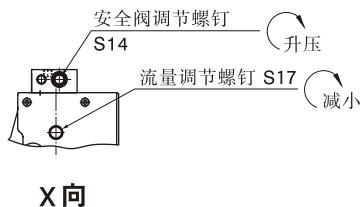
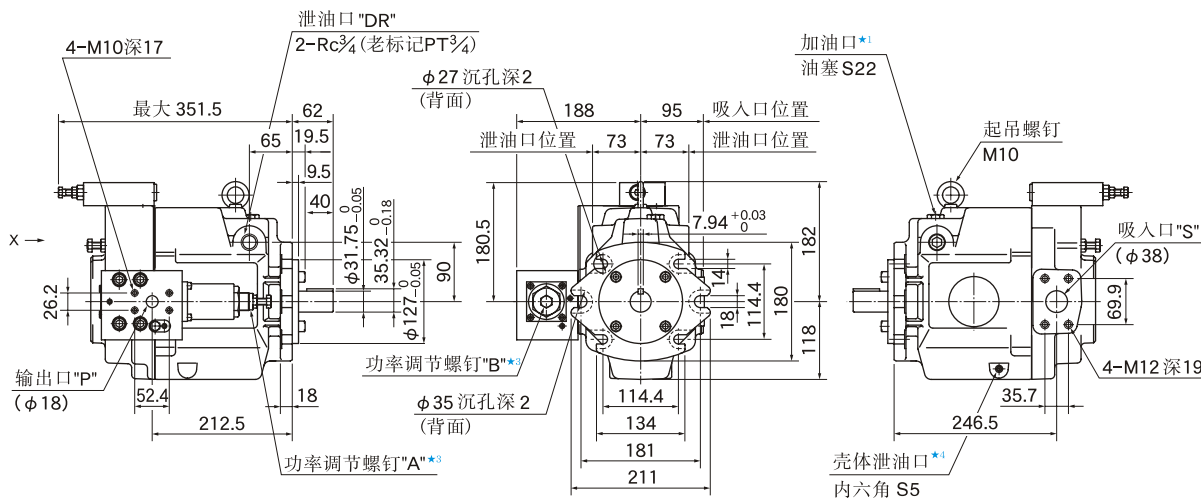


- ★1. 安装泵时，使加油口在顶部。
- ★2. 可按需要选用两个泄油口中的任何一个，但另一个必须堵住。
- ★3. 不要动该螺钉，因发货时已调节好。

● 底座安装型

安装支架与压力补偿控制型相同，请参见43页的尺寸图。

A70-FR09※ (法兰安装型)

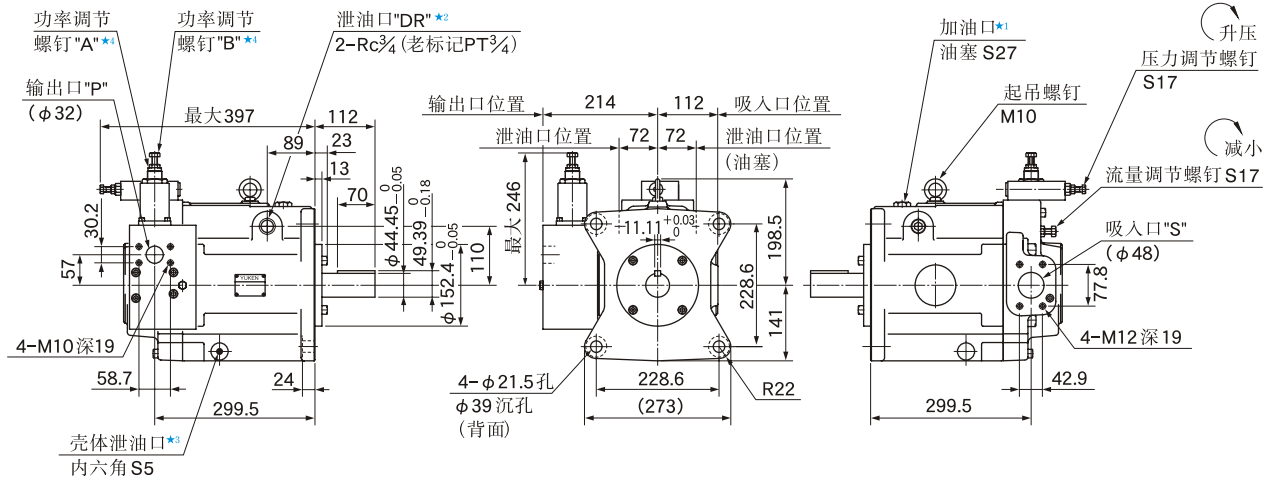


- ★1. 安装泵时，使加油口在顶部。
- ★2. 可按需要选用两个泄油口中的任何一个，但另一个必须堵住。
- ★3. 不要动该螺钉，因发货时已调节好。
- ★4. 壳体泄油口用于放出泵壳内的油液。

● 底座安装型

安装支架与压力补偿控制型相同，请参见44页的尺寸图。

A145-FR09※ (法兰安装型)



- ★1. 安装泵时，使加油口在顶部。
- ★2. 可按需要选用两个泄油口中的任何一个，但另一个必须堵住。
- ★3. 不要动该螺钉，因发货时已调节好。
- ★4. 壳体泄油口用于放出泵壳内的油液。

● 底座安装型

安装支架与压力补偿控制型相同，请参见46页的尺寸图。